

FLEXDUR

многодисковая муфта

www.reich-kupplungen.com



SIMPLY **POWERFUL.**





D2C – Designed to Customer

В основе рецепта успеха компании REICH лежит концепция «Designed to Customer».

Помимо продукции, представленной в каталоге, наши клиенты имеют возможность заказать муфты, спроектированные с учетом их индивидуальных требований.

С этой целью наши конструкторы широко применяют модульные узлы, позволяющие эффективно и успешно разрабатывать решения в точном соответствии с требованиями клиентов. Эта особая форма тесного сотрудничества с нашими клиентами по всему миру включает в себя консультирование, конструирование, проектирование, изготовление продукции, ее интеграцию в существующие производственные среды, разработку концепций производства и логистики с учетом специфики клиентов, а также – послепродажное обслуживание. Такой ориентированный на клиентов подход применяется как в отношении серийной продукции, так и разработок, выпускающихся малыми партиями.

К основным ценностям компании REICH относятся удовлетворенность клиентов, гибкость, качество, своевременность поставок и способность чутко реагировать на потребности клиентов.

Компания REICH предоставляет вам не просто муфту, а целостное решение:
Designed to Customer – SIMPLY **POWERFUL**.





FLEXDUR

Содержание

Пояснение к муфте

04 Общее техническое описание

05 Преимущества и польза

06 Стандартные исполнения

08 Специальные конструктивные формы

10 Общие технические характеристики

16 Выбор размера муфты

Таблицы размеров

18 Конструктивная форма N + S

20 Конструктивная форма CA + CB

22 Конструктивная форма NO + SO

24 Конструктивная форма NX + SX

26 Конструктивная форма NZ + SZ

28 Конструктивная форма F

30 Конструктивная форма NY + SY

32 Конструктивная форма NK + SK

34 Конструктивная форма SP-CA + SP-CB

FLEXDUR

Общее техническое описание

FLEXDUR

Устойчивая к скручиванию гибкая муфта

В качестве передающих крутящий момент элементов используются гибкие наборы фрикционных дисков из нержавеющей пружинной стали во втулочном исполнении. Благодаря специальной форме точно подогнанных по размеру втулок, в смонтированном состоянии происходит равномерное распределение напряжений, воздействующих на набор фрикционных дисков. Перенос крутящего момента без бокового зазора обеспечивается за счет высокопрочных призонных болтов.

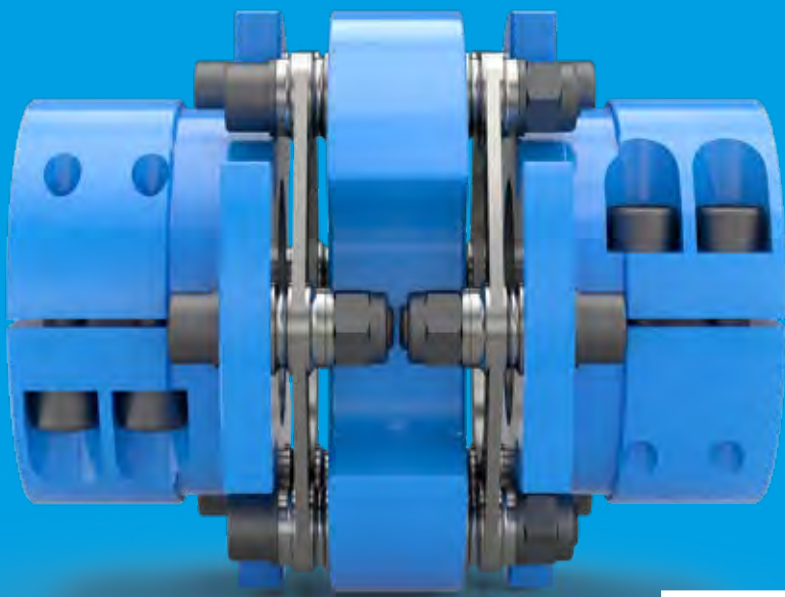
Муфта FLEXDUR (сокращенно: FD-C) имеет модульное исполнение, что делает ее пригодной для самых разнообразных ситуаций монтажа:

FLEXDUR 1 (например, тип N) могут использоваться в качестве одношарнирной муфты с гибким набором фрикционных дисков для компенсации осевых и угловых смещений.

FLEXDUR 2 (например, тип S) представляет собой двухшарнирную муфту с двумя гибкими наборами фрикционных дисков, компенсирующую осевые, радиальные и угловые смещения, то есть, подвижную во всех направлениях. Для стандартных вариантов предусмотрены следующие значения монтажной длины.

Помимо стандартной версии FD-C предлагается также муфта с усиленным исполнением фрикционных дисков FD-CL. По запросу возможно изготовление специальных вариантов исполнения, например, для вертикального монтажного положения.

Для получения полностью лишенного люфта соединения могут использоваться варианты исполнения с зажимными устройствами.




FLEXDUR

Номинальные крутящие моменты от 18 Нм до 130 000 Нм

FLEXDUR

Преимущества и польза

Основные свойства муфты FLEXDUR и обеспечиваемая ими польза:

→ Устойчивость к скручиванию и отсутствие бокового зазора при переносе крутящего момента	→ Высокая продолжительность эксплуатации даже при переменных нагрузках с проходом через нулевое значение
→ Компенсация осевого, радиального и углового смещения вала	→ Ваша установка обеспечивает высокую эксплуатационную прочность за счет пониженной нагрузки и повышение производительности
→ Малые возвращающиеся силы при смещении вала за счет гибкого набора фрикционных дисков	→ Длительный срок службы, более низкие затраты на жизненный цикл
→ Не требуют технического обслуживания или смазывания	→ Низкие расходы во время эксплуатации Вы уменьшаете времяпростоя. За счет низких расходов на техническое обслуживание можно оптимизировать эксплуатационные расходы
→ Пригодны для эксплуатации при температуре окружающей среды от $-25\text{ }^{\circ}\text{C}$ до $+250\text{ }^{\circ}\text{C}$	→ Возможно использование в самых сложных условиях
→ Компактная конструктивная форма, подходящая, в том числе, для высокого числа оборотов	→ Широкая область применения, в том числе для случаев использования в маленьком монтажном пространстве
→ Практически неограниченный срок службы и отсутствие износа при правильном выравнивании валов	→ Высокая экономическая эффективность
→ Расширенная область применения благодаря ATEX 	→ Высокая степень безопасности, так как имеется возможность использования во взрывоопасной среде
→ Модульная конструкция	→ Оптимальное соотношение цены и пользы. Небольшие инвестиции, высокая экономическая эффективность

FLEXDUR

Стандартные исполнения

С одним шарниром
FD-C 1



FD-C N
Стандартная



С двумя шарнирами
FD-C 2



FD-C CA
Компактная, малая
монтажная длина



С двумя шарнирами
FD-C 2



FD-C S DBSEmin
Стандартная, малая
монтажная длина



С двумя шарнирами
FD-C 2



FD-C CB
Компактная



С двумя шарнирами
FD-C 2



FD-C S
Стандартная



FD-C NO

Фланцевая версия



С одним шарниром
FD-C 1

FD-C SO DBSEmin

Фланцевая версия,
малая монтажная длина



С двумя шарнирами
FD-C 2

FD-C SO

Фланцевая версия



С двумя шарнирами
FD-C 2

FLEXDUR

Специальные конструктивные формы

С одним шарниром
FD-C 1



FD-C NX

с внутренним
зажимным
устройством

С одним шарниром
FD-C 1



FD-C NZ

С набором наружных
зажимных деталей



С двумя шарнирами
FD-C 2



FD-C SX DBSEmin

С внутренним
зажимным
устройством,
малая монтажная
длина

С двумя шарнирами
FD-C 2



FD-C SZ DBSEmin

С набором наружных
зажимных деталей,
малая монтажная
длина



С двумя шарнирами
FD-C 2



FD-C SX

с внутренним
зажимным
устройством

С двумя шарнирами
FD-C 2



FD-C SZ

С набором наружных
зажимных деталей



С двумя шарнирами
FD-C 2



FD-C F

API 610+API 671



FD-C NY

С зажимной ступицей,
из двух частей



С одним шарниром
FD-C 1

FD-C NK

С зажимной ступицей,
шлицевая



С одним шарниром
FD-C 1

FD-C SY DBSEmin

С зажимной ступицей,
из двух частей, малая
монтажная длина



С двумя шарнирами
FD-C 2

FD-C SK DBSEmin

С зажимной ступицей,
шлицевой, с малой
монтажной длиной



С двумя шарнирами
FD-C 2

FD-C SY

С зажимной ступицей,
из двух частей



С двумя шарнирами
FD-C 2

FD-C SK

С зажимной ступицей,
шлицевая



С двумя шарнирами
FD-C 2

FD-C SP-CA

Компактная, малая
монтажная длина
раздельный
промежуточный
элемент



С двумя шарнирами
FD-C 2

FD-C SP-CB

Компактная,
раздельный
промежуточный
элемент



С двумя шарнирами
FD-C 2

FLEXDUR FD-C

Общие технические характеристики



Стандартное исполнение

Размер муфты				FD-C 1 Одношарнирная муфта					FD-C 2 Двухшарнирная муфта						
	Номинальный крутящий момент T_{KN} [Нм]	Максимальный крутящий момент T_{Kmax} [Нм]	Максимальное число оборотов $n^2)$ [мин ⁻¹]	Допустимое смещение			Момент инерции J [кгм ²]	Жесткость на кручение C_T [кНм/рад]	Промежуточный элемент DBSE ¹⁾ [мм]	Допустимое смещение			Момент инерции J [кгм ²]	Жесткость на кручение C_T [кНм/рад]	
				ΔK_a [± мм]	ΔK_r [мм]	ΔK_w [°]				ΔK_a [± мм]	ΔK_r [мм]	ΔK_w [°]			
FD-C 40	18	31,5	16 700	0,4	0	1,0	0,00002	19	16,0	0,8	0,2	2	0,00004	9	
									26,0						0,3
FD-C 53	90	157	16 200	0,4	0	1,0	0,00011	90	30,0	0,8	0,3	2	0,00016	44	
									43,0						0,4
FD-C 72	170	295	12 200	0,5	0	1,0	0,00049	173	31,2	1,1	0,3	2	0,00071	84	
									60,0						0,8
									100,0						1,5
									140,0						2,2
FD-C 89	320	560	9900	0,6	0	1,0	0,0016	281	37,6	1,2	0,4	2	0,0022	136	
									70,0						1
									80,0						1,1
									100,0						1,5
									140,0						2,1
FD-C 118	750	1310	7500	0,8	0	1,0	0,0059	637	46,3	1,6	0,5	2	0,0080	309	
									100,0						1,4
									140,0						2,1
									180,0						2,8
FD-C 142	1350	2360	6200	1,0	0	1,0	0,014	1173	55,0	2,1	0,7	2	0,018	569	
									100,0						1,5
									140,0						2,1
									180,0						2,8
FD-C 168	2400	4200	5250	1,2	0	1,0	0,035	2000	62,6	2,5	0,9	2	0,039	952	
									100,0						1,4
									140,0						2,1
									180,0						2,8
FD-C 200	4000	7000	4400	1,4	0	1,0	0,084	2992	140,0	2,8	2	2	0,12	1306	
									180,0						2,7
FD-C 238	6500	11 375	3650	1,7	0	1,0	0,23	5269	140,0	3,4	2	2	0,34	2467	
									180,0						2,6
									250,0						3,8
FD-C 295	21 000	36 750	2950	1,1	0	0,5	0,70	21 848	200,0	2,2	1,4	1	1,07	8995	
									250,0						1,8
FD-C 345	36 000	63 000	2500	1,3	0	0,5	1,75	37 204	224,0	2,6	1,6	1	2,62	14 975	
									250,0						1,8
									300,0						2,2
FD-C 420	74 000	129 500	2050	1,6	0	0,5	3,26	46 192	280,0	3,2	2,5	1	5,35	18 116	
FD-C 510	130 000	227 500	1700	2,0	0	0,5	8,65	87 706	350,0	4	3	1	14,43	36 134	

1) Значение DBSE до 3000 мм возможно по запросу 2) В случае более высоких значений числа оборотов просим обращаться к нам за консультацией

FLEXDUR FD-CL

Общие технические характеристики

Стандартное исполнение

Размер муфты				FD-CL 1 Одношарнирная муфта					FD-CL 2 Двухшарнирная муфта							
	Номинальный крутящий момент T_{KN} [Нм]	Максимальный крутящий момент T_{Kmax} [Нм]	Максимальное число оборотов $n^{(2)}$ [мин ⁻¹]	Допустимое смещение			Момент инерции J [кгм ²]	Жесткость на кручение C_T [кНм/рад]	Промежуточный элемент DBSE ¹⁾ [мм]	Допустимое смещение			Момент инерции J [кгм ²]	Жесткость на кручение C_T [кНм/рад]		
				ΔK_a [± мм]	ΔK_r [мм]	ΔK_w [°]				ΔK_a [± мм]	ΔK_r [мм]	ΔK_w [°]				
FD-CL 72	230	402,5	12 200	0,4	0	0,7	0,00049	184	31,4	0,8	0,2	1,4	0,00070	89		
									60,2						0,6	
									100,2							1,1
									140,2							
FD-CL 89	420	735,0	9900	0,5	0	0,7	0,016	312	38,0	1,0	0,3	1,4	0,00219	151		
									70,4						0,7	
									80,4							0,8
									100,4							
FD-CL 118	1050	1837,5	7500	0,6	0	0,7	0,0059	743	47,1	1,2	0,4	1,4	0,00812	360		
									100,8						1,1	
									140,8							1,5
									180,8							
FD-CL 142	1750	3062,5	6200	0,7	0	0,7	0,014	1251	55,4	1,4	0,5	1,4	0,01840	607		
									100,4						1,0	
									140,4							1,5
									180,4							
FD-CL 168	3000	5250,0	5250	0,8	0	0,7	0,035	2082	62,6	1,6	0,6	1,4	0,039	990		
									100,0						1,0	
									140,0							1,5
									180,0							
FD-CL 200	5200	9100,0	4400	1,0	0	0,7	0,084	3142	140,4	2,0	1,5	1,4	0,12	1362		
									180,4						2,0	
FD-CL 238	11 000	19 250,0	3650	1,2	0	0,7	0,23	6586	142,4	2,4	1,4	1,4	0,34	3035		
									182,4						1,9	
									252,4							2,7
FD-CL 295	26 000	45 500,0	2950	0,8	0	0,4	0,70	22 285	200,4	1,6	1,2	0,8	1,07	9142		
									250,4						1,5	
FD-CL 345	44 000	77 000,0	2500	0,9	0	0,4	1,75	37 868	224,4	1,8	1,3	0,8	2,62	15 190		
									250,4						1,5	
									300,4							1,8

1) Значение DBSE до 3000 мм возможно по запросу 2) В случае более высоких значений числа оборотов просим обращаться к нам за консультацией

FLEXDUR FD-C

Общие технические характеристики



Специальная конструктивная форма FD-C F

FD-C 2
Двухшарнирная муфта

Размер муфты	Номинальный крутящий момент	Максимальный крутящий момент	Максимальное число оборотов	Промежуточный элемент		Допустимое смещение				Момент инерции		Жесткость на кручение	
	T_{KN}	T_{Kmax}		n	$DBSE_{min}$	$DBSE$	ΔK_a	ΔK_r для $DBSE_{min}$	ΔK_r	ΔK_w	J для $DBSE_{min}$	J	C_T для $DBSE_{min}$
	[Нм]	[Нм]	[мин ⁻¹]	[мм]	[мм]	[± мм]	[мм]	[мм]	[°]	[кгм ²]	[кгм ²]	[кНм/рад]	[кНм/рад]
FD-C 89	320	560	15 800	50,0	62,0	1,2	0,7	0,93	2	0,0054	0,0055	134,0	129,6
					102,0			1,63			0,0057		116,8
FD-C 118	750	1310	12 300	61,0	96,0	1,6	0,9	1,49	2	0,0184	0,0188	300,2	273,1
					136,0			2,19			0,0192		247,5
FD-C 142	1350	2360	10 000	63,0	91,0	2,1	0,9	1,38	2	0,0485	0,0491	561,2	524,0
					131,0			2,08			0,0501		478,7
FD-C 168	2400	4200	8400	74,0	119,0	2,5	1,0	1,85	2	0,1114	0,1127	909,4	818,7
					189,0			3,07			0,1149		691,5
FD-C 200	4000	7000	7400	90,0	110,0	2,8	1,3	1,66	2	0,2649	0,2661	1383,4	1321,3
					180,0			2,88			0,2701		1141,8
FD-C 238	6500	11 375	6000	105,4	167,4	3,4	1,5	2,56	2	0,6501	0,6618	2525,1	2335,9
					217,4			3,43			0,6713		2202,8
FD-C 295	21 000	36 750	4900	138,0	153,0	2,2	0,9	1,09	1	1,7477	1,7522	9573,5	9149,4
					203,0			1,53			1,7674		7972,0
FD-C 345	36 000	63 000	4200	155,0	177,0	2,6	1,0	1,26	1	3,9224	3,9400	17 098,0	16 344,8
					227,0			1,70			3,9800		14 857,4

FLEXDUR FD-CL

Общие технические характеристики

Специальная конструктивная форма FD-CL F

FD-CL 2
Двухшарнирная муфта

Размер муфты	Номинальный крутящий момент	Максимальный крутящий момент	Максимальное число оборотов n	Промежуточный элемент		Допустимое смещение				Момент инерции		Жесткость на кручение	
	T _{KN}	T _{Kmax}		DBSE _{min}	DBSE	Δ K _a	Δ K _r для DBSE _{min}	Δ K _r	Δ K _w	J для DBSE _{min}	J	C _T для DBSE _{min}	C _T
	[Нм]	[Нм]	[мин ⁻¹]	[мм]	[мм]	[± мм]	[мм]	[мм]	[°]	[кгм ²]	[кгм ²]	[кНм/рад]	[кНм/рад]
FD-CL 89	420	735,0	15 800	50,4	62,4	1,0	0,5	0,65	1,4	0,0054	0,0055	148,0	142,7
					102,4			1,14			0,0057		127,3
FD-CL 118	1050	1837,5	12 300	61,8	96,8	1,2	0,6	1,05	1,4	0,0184	0,0188	346,9	311,1
					136,8			1,54			0,0192		278,3
FD-CL 142	1750	3062,5	10 000	63,4	91,4	1,4	0,6	0,97	1,4	0,0485	0,0491	596,8	554,9
					131,4			1,46			0,0501		504,4
FD-CL 168	3000	5250,0	8400	74,0	119,0	1,6	0,7	1,29	1,4	0,1114	0,1123	963,7	846,0
					189,0			2,15			0,1149		710,8
FD-CL 200	5200	9100,0	7400	90,4	110,4	2,0	0,9	1,16	1,4	0,2649	0,2661	1447,3	1379,4
					180,4			2,02			0,2701		1184,9
FD-CL 238	11 000	19 250,0	6000	107,8	169,8	2,4	1,0	1,81	1,4	0,6501	0,6618	3123,8	2839,3
					219,4			2,42			0,6713		2645,0
FD-CL 295	26 000	45 500,0	4900	138,4	153,4	1,6	0,8	0,87	0,8	1,7477	1,7522	9740,9	9302,1
					203,4			1,22			1,7674		8087,8
FD-CL 345	44 000	77 000,0	4200	155,4	177,4	1,8	0,9	1,01	0,8	3,9224	3,9400	17 378,1	16 600,6
					227,4			1,36			3,9800		15 068,4

FLEXDUR FD-C

Общие технические характеристики



Специальная конструктивная форма FD-C SP

FD-C 2
Двухшарнирная муфта

Размер муфты	Номинальный крутящий момент	Максимальный крутящий момент	Максимальное число оборотов	Промежуточный элемент	Допустимое смещение			Момент инерции		Жесткость на кручение
	T_{KN}	T_{Kmax}	n		ΔK_a	ΔK_r	ΔK_w	J CA	J CB	
	[Нм]	[Нм]	[мин ⁻¹]		[мм]	[мм]	[°]	[кгм ²]	[кгм ²]	
FD-C 89	320	560	9900	80,0	1,2	1,2	2	0,0023	0,0024	127,1
FD-C 118	750	1310	7500	79,0	1,6	1,2	2	0,0196	0,0208	298,6
FD-C 142	1350	2360	6200	93,0	2,1	1,5	2	0,1053	0,1110	546,3
FD-C 168	2400	4200	5250	112,0	2,5	1,7	2	0,8306	0,9173	942,7
FD-C 200	4000	7000	4400	124,0	2,8	1,9	2	0,2649	0,2649	1404,8
FD-C 238	6500	11 375	3650	144,0	3,4	2,2	2	0,6501	0,6501	2527,4
FD-C 295	21 000	36 750	2950	199,0	2,2	1,5	1	1,7477	1,7477	9843,9
FD-C 345	36 000	63 000	2500	223,0	2,6	1,7	1	3,9224	3,9224	16 947,3

FLEXDUR FD-CL

Общие технические характеристики

Специальная конструктивная форма FD-CL SP

FD-CL 2
Двухшарнирная муфта

Размер муфты	Номинальный крутящий момент	Максимальный крутящий момент	Максимальное число оборотов	Промежуточный элемент	Допустимое смещение			Момент инерции		Жесткость на кручение	
	T_{KN}	T_{Kmax}	n		DBSE	ΔK_a	ΔK_r	ΔK_w	J CA		J CB
	[Нм]	[Нм]	[мин ⁻¹]			[мм]	[± мм]	[мм]	[°]		[кгм ²]
FD-CL 89	420	735,0	9900	80,4	1,0	0,9	1,4	0,0023	0,0024	139,6	
FD-CL 118	1050	1837,5	7500	79,8	1,2	0,9	1,4	0,0076	0,0081	344,8	
FD-CL 142	1750	3062,5	6200	93,4	1,4	1,0	1,4	0,0196	0,0208	580,0	
FD-CL 168	3000	5250,0	5250	112,0	1,6	1,2	1,4	0,0473	0,0502	979,1	
FD-CL 200	5200	9100,0	4400	124,4	2,0	1,3	1,4	0,1053	0,1110	1470,8	
FD-CL 238	11 000	19 250,0	3650	146,4	2,4	1,6	1,4	0,2596	0,2936	3127,3	
FD-CL 295	26 000	45 500,0	2950	199,4	1,6	1,2	0,8	0,8306	0,9173	10 021,0	
FD-CL 345	44 000	77 000,0	2500	223,4	1,8	1,3	0,8	1,8281	2,1153	17 222,4	

FLEXDUR

Выбор размера муфты

Сначала определяется коэффициент обслуживания (S_f) получаемый из коэффициента смещения (S_1), коэффициента эксплуатации (S_2) и температурного коэффициента (S_3):

$S_f = S_1 \cdot S_2 \cdot S_3$ (см. следующие разделы).

Изделие с коэффициентом обслуживания (S_f) и передаваемым моментом T не должно превышать номинального крутящего момента T_{KN} (согл. таблице «Общие технические характеристики»).

$$T_{KN} > T \cdot S_f$$

Коэффициент смещения S_1

Приведенные в таблице «Общие технические характеристики» допустимые смещения – это максимальные значения, которые не должны возникать одновременно. Имеющееся осевое смещение ΔK_a согл. рис.1 снижает допустимые значения радиального смещения ΔK_r и углового смещения ΔK_w . Общее угловое смещение $\sum \Delta K [^\circ]$ определяется по формуле:

$$\sum \Delta K [^\circ] = \frac{\Delta K_w}{2} + \arctan \frac{\Delta K_r}{(DBSE - S)}$$

(Значения DBSE и S согл. таблице «Стандартные конструктивные формы», стр. 10)

Коэффициент смещения (S_1) является функцией $\sum \Delta K [^\circ]$ согласно рис. 2.

Коэффициент эксплуатации S_2

для электрических или гидравлических двигателей или газовых или паровых турбин.

Рабочая машина

S_2

Машины для картонно-бумажной и текстильной промышленности	2,00
деревообрабатывающие станки; шестеренчатые насосы; транспортеры	1,50
Металлорежущие станки: главные приводы	1,75
Металлорежущие станки: вспомогательные приводы	1,10
Лифты и краны	2,00
Мельницы; поршневые насосы	2,50
Циркуляционные насосы: низкие моменты инерции, текучие материалы	1,10
Циркуляционные насосы: высокие моменты инерции, вязкие материалы	1,75
Прессы	3,00
Вентиляторы с низким инерционным моментом	1,10
Вентиляторы с высоким инерционным моментом	2,00

Коэффициент эксплуатации требует увеличения:

- S_2+1 : для установок с 4- или 5-цилиндровыми двигателями внутреннего сгорания
- $S_2+0,5$: для установок с 6-цилиндровыми двигателями внутреннего сгорания, гидравлическими турбинами или при пусковом моменте ≥ 2 .
- Установки с высокими повторяющимися пиковыми нагрузками:
 - пульсирующая рабочая нагрузка: $T_{KN} >$ макс. пиковая нагрузка
 - переменная рабочая нагрузка: $T_{KN} > 1,5$ x макс. пиковая нагрузка

Температурный коэффициент S_3

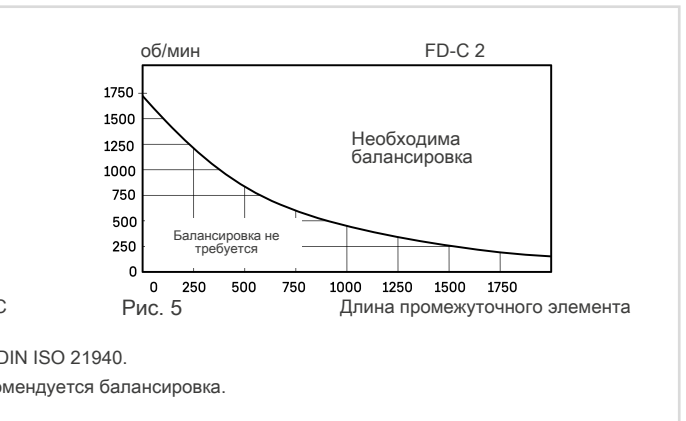
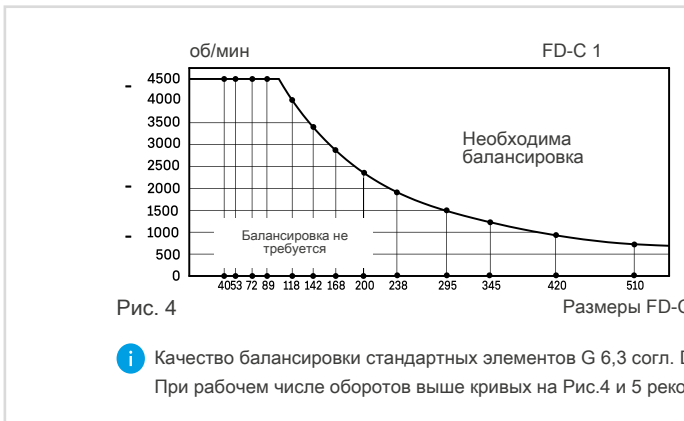
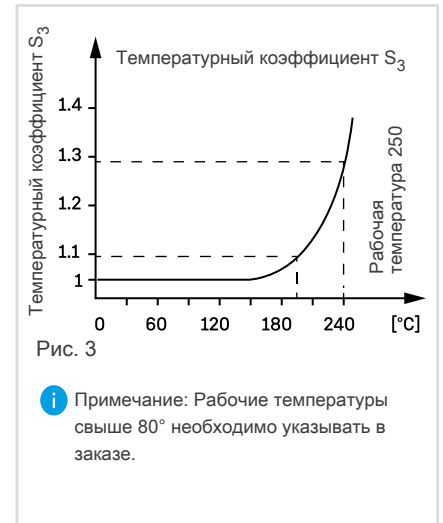
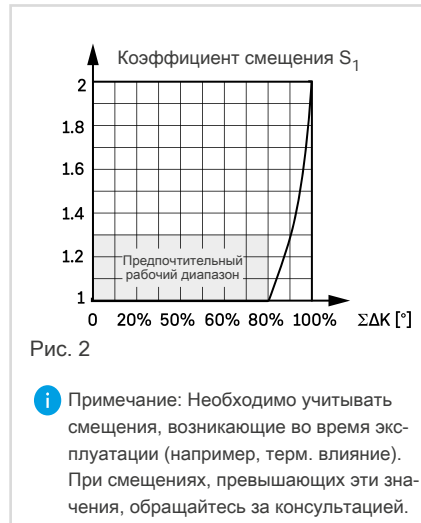
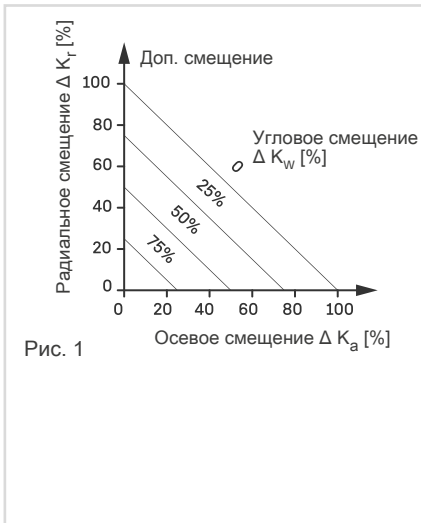
Стандартные варианты FLEXDUR могут применяться до 80 °C. В связи с использованием самоконтращихся гаек с пластмассовым кольцом более высокие температуры необходимо указывать в заказе. При температуре свыше 160 °C необходимо выбирать коэффициент S_3 согл. рис. 3.

Общее техническое указание

Указанные технические характеристики относятся только к конкретным муфтам или к соответствующим соединительным элементам. Пользователь несет ответственность за то, чтобы детали никоим образом не подвергались недопустимым нагрузкам. Особому контролю на предмет соответствия передаваемых моментов подлежат имеющиеся соединения, например, резьбовые соединения. В случае необходимости принимаются дополнительные меры, например, дополнительное усиление пальцами. Пользователь отвечает за подбор достаточных размеров соединений валов и соединений с помощью призматической

шпонки и/или прочих соединений, например, зажимных или клиновых. Все детали, которые могут подвергаться воздействию коррозии, стандартном исполнении имеют защиту от коррозии. Компания REICH предлагает широчайший ассортимент муфт, из которого можно подобрать подходящую муфту или соединительную систему практически для любого привода. Кроме этого, существует возможность разработки решений с учетом конкретных потребностей клиентов и изготовления мелких серий или прототипов. Для выполнения необходимых расчетов используются различные компьютерные программы.

Графики



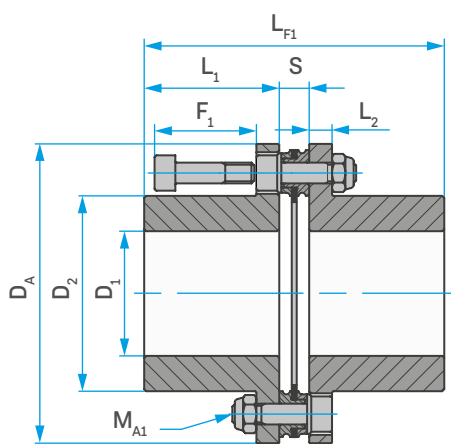
Пример заказа

Исполнение элемента	Размер	Количество винтов	Исполнение	Условия монтажа	Исполнение ступицы	Исполнение отверстия
FD-C = стандартное FD-CL= усиленное			N = стандартная муфта с одним шарниром S = стандартная муфта с двумя шарнирами CA =компактная, две ступицы смонтированы вовнутрь CB =компактная, одна ступица смонтирована вовнутрь F = муфта с двумя шарнирами в соответствии с требованиями API 610, API 671 и ATEX SP-CA = раздельный промежуточный элемент, две ступицы смонтированы вовнутрь SP-CB = раздельный промежуточный элемент, одна ступица смонтирована вовнутрь	Расстояние между концами валов (DBSE) (для исполнения N – нет данных)	для исполнения с соединением с помощью призматической шпонки – нет данных O = фланцевая муфта для версии Drop-Out K = зажимная ступица, шлицевая Z = набор наружных зажимных деталей Y = с зажимной ступицей, из двух частей X = внутреннее зажимное устройство V ₁ = исполнение с малой зажимной муфтой V ₂ = исполнение с большой зажимной муфтой	для соединения с помощью призматической шпонки согл. DIN 6885/1 => Ø D ₁ или Ø D ₉ для K => Ø D ₁₁ для Z => Ø D ₇ + Ø D ₆ для Y => тип зажимного устройства + Ø D ₆ для X => тип зажимного устройства + Ø D ₃
FD-C	142 -	6	S	180	X	2820,50/2820,55

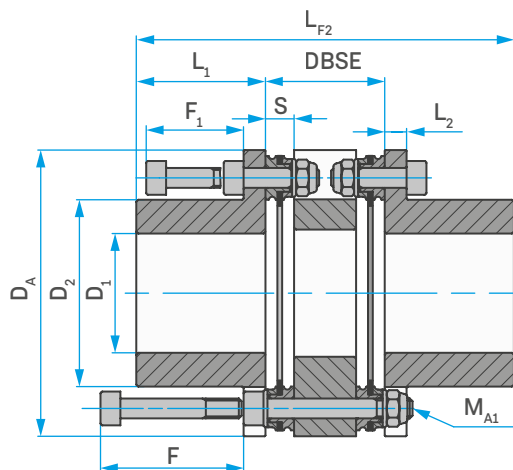
Обозначение: FD-C 142 - 6 S 180 X 2820.50 - X 2820.55

FLEXDUR

Конструктивная форма N + S



FD-C N: Стандартная

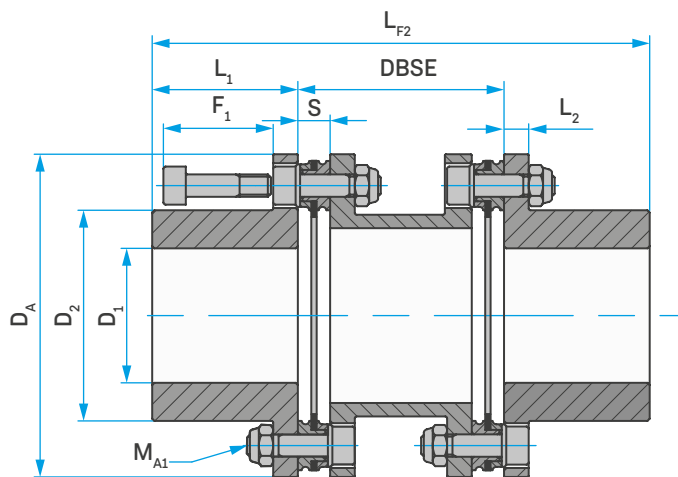


FD-C S DBSE_{min}: Стандартная, малая монтажная длина



Характеристики муфты

Размер муфты	L ₁	D _A	D _{1min}	D _{1max}	D ₂	F	F ₁	L ₂
	[мм]	[мм]	с черновым отверстием [мм]	[мм]	[мм]	[мм]	[мм]	[мм]
40	17,0	40,0	6	18	26,0	25	15	4
53	24,5	53,0	6	22	32,5	43	24	5
72	39,5	70,5	10	32	47,0	43	24	5
89	45,0	88,0	14	42	62,5	53	32	8
118	55,0	116,5	15	55	82,0	67	40	10
142	60,0	140,5	19	65	98,0	82	47	11
168	75,0	166,5	25	80	118,0	94	55	12
200	90,0	198,5	30	95	141,0	-	64	14
238	125,0	238,0	39	115	169,0	-	81	16
295	160,0	295,0	59	140	205,0	-	112	22
345	200,0	345,0	79	175	254,0	-	133	26
420	210,0	420,0	90	180	262,0	-	137	32
510	240,0	510,0	100	215	316,0	-	172	38



FD-C S: Стандартная

Указание по монтажу:

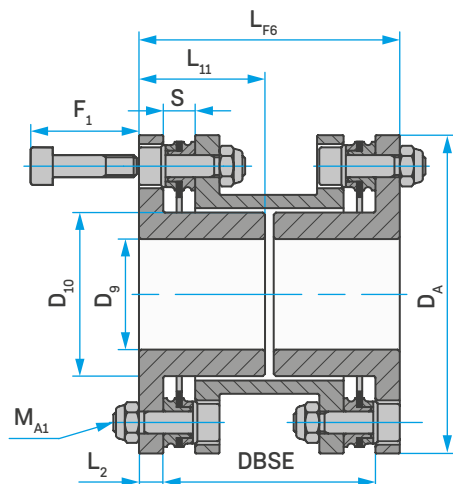
Стандартное исполнение, с черновым или чистовым отверстием и канавкой под призматическую шпонку. Соединение с помощью призматической шпонки не подходит для передачи крутящего момента без люфта. Возможность радиального демонтажа набора фрикционных дисков без смещения ступиц.

Размер муфты	FD-C						FD-CL					
	M _{A1}		S	DBSE ¹⁾	L _{F1}	L _{F2}	M _{A1}		S	DBSE ¹⁾	L _{F1}	L _{F2}
	[-]	[Нм]	[мм]	[мм]	[мм]	[мм]	[-]	[Нм]	[мм]	[мм]	[мм]	[мм]
40	M3	1,5	2,9	16,0 26,0	36,9	50,0 60,0	-	-	-	-	-	-
53	M5	7,0	6,9	30,0 43,0	55,9	79,0 92,0	-	-	-	-	-	-
72	M5	8,0	7,5	31,2 60,0 100,0 140,0	86,5	110,2 139,0 179,0 219,0	M5	9,0	7,6	31,4 60,2 100,2 140,2	86,6	110,4 139,2 179,2 219,2
89	M6	14,0	8,8	37,6 70,0 80,0 100,0 140,0	98,8	127,6 160,0 170,0 190,0 230,0	M6	15,0	9,0	38,0 70,4 80,4 100,4 140,4	99,0	128,0 160,4 170,4 190,4 230,4
118	M8	31,0	10,4	46,3 100,0 140,0 180,0	120,4	156,3 210,0 250,0 290,0	M8	35,0	10,8	47,1 100,8 140,8 180,8	120,8	157,1 210,8 250,8 290,8
142	M10	62,0	12,0	55,0 100,0 140,0 180,0	132,0	175,0 220,0 260,0 300,0	M10	73,0	12,2	55,4 100,4 140,4 180,4	132,2	175,4 220,4 260,4 300,4
168	M12	110,0	13,0	62,6 100,0 140,0 180,0	163,0	212,6 250,0 290,0 330,0	M12	130,0	13,0	62,6 100,0 140,0 180,0	163,0	212,6 250,0 290,0 330,0
200	M14	180,0	15,0	140,0 180,0	195,0	320,0 360,0	M14	210,0	15,2	140,4 180,4	195,2	320,4 360,4
238	M16	280,0	20,8	140,0 180,0 250,0	270,8	390,0 430,0 500,0	M16	320,0	22,0	142,4 182,4 252,4	272,0	392,4 432,4 502,4
295	M20	540,0	28,0	200,0 250,0	348,0	520,0 570,0	M20	620,0	28,2	200,4 250,4	348,2	520,4 570,4
345	M24	950,0	32,2	224,0 250,0 300,0	432,2	624,0 650,0 700,0	M24	1000,0	32,4	224,4 250,4 300,4	432,4	624,4 650,4 700,4
420	M10	60,0	34,0	280,0	454,0	700,0	-	-	-	-	-	-
510	M12	105,0	46,8	350,0	526,8	830,0	-	-	-	-	-	-

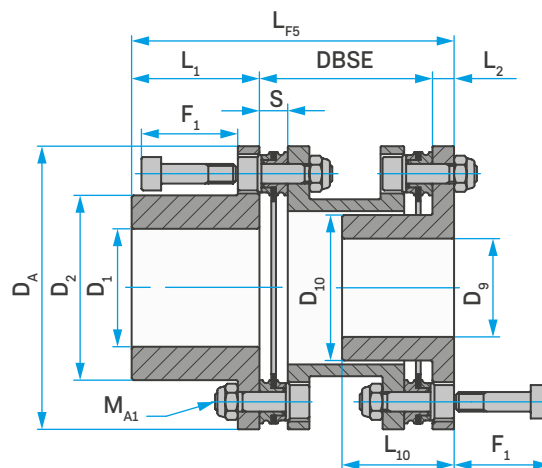
i 1) Значение DBSE до 3000 мм возможно по запросу

FLEXDUR

Конструктивная форма СА + СВ



FD-C CA: Компактная, малая монтажная длина



FD-C CB: Компактная



Характеристики муфты

Размер муфты	L ₁	L ₃	L ₄	D _A	D _{1min} с черновым отверстием	D _{3min} с черновым отверстием	D _{1max}	D _{3max}	D ₂	D ₄	F ₁	L ₂
	[мм]	[мм]	[мм]	[мм]	[мм]	[мм]	[мм]	[мм]	[мм]	[мм]	[мм]	[мм]
53	24,5	24,5	24,5	53,0	6	6	22	17	32,5	24,5	24	5
72	39,5	39,5	34,5	70,5	10	10	32	25	47,0	37,0	24	5
		39,5	39,5									
		39,5	39,5									
89	45,0	45,0	40,0	88,0	14	14	42	32	62,5	48,0	32	8
		45,0	45,0									
		45,0	45,0									
		45,0	45,0									
118	55,0	55,0	55,0	116,5	15	15	55	44	82,0	64,0	40	10
		55,0	55,0									
		55,0	55,0									
142	60,0	60,0	58,0	140,5	19	19	65	50	98,0	77,0	47	11
		60,0	60,0									
		60,0	60,0									
168	75,0	75,0	60,0	166,5	25	25	80	60	118,0	90,5	55	12
		75,0	75,0									
		75,0	75,0									
200	90,0	90,0	81,0	198,5	30	30	95	75	141,0	114,0	64	14
		90,0	90,0									
		125,0	-									
238	125,0	125,0	104,0	238,0	39	39	115	90	169,0	135,0	81	16
		125,0	125,0									
		125,0	125,0									
295	160,0	160,0	-	295,0	59	59	140	115	205,0	170,0	112	22
		160,0	140,0									
		200,0	-									
345	200,0	200,0	145,0	345,0	79	79	175	120	254,0	180,0	133	26
		200,0	168,0									
		200,0	168,0									

 **Указание по монтажу:**

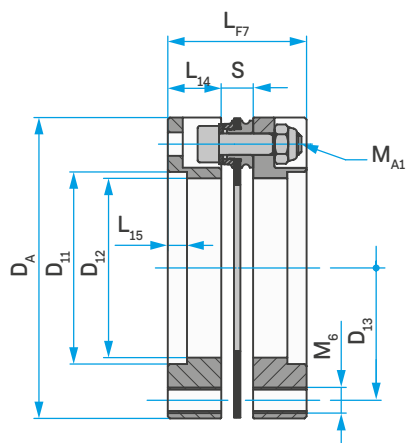
Компактная конструктивная форма. С черновым или чистовым отверстием и канавкой под призматическую шпонку. Соединение с помощью призматической шпонки не подходит для передачи крутящего момента без люфта.

Размер муфты	FD-C						FD-CL					
	M _{A1}		S	DBSE ¹⁾	L _{F1}	L _{F2}	M _{A1}		S	DBSE ¹⁾	L _{F1}	L _{F2}
	[-]	[Нм]	[мм]	[мм]	[мм]	[мм]	[-]	[Нм]	[мм]	[мм]	[мм]	[мм]
53	M5	7,0	6,9	43	72,5	53	-	-	-	-	-	-
72	M5	8,0	7,5	60	104,5	70	M5	9,0	7,6	60,2	104,7	70,2
				100	144,5	110				100,2	144,7	110,2
				140	184,5	150				140,2	184,7	150,2
89	M6	14,0	8,8	70	123,0	86	M6	15,0	9,0	70,4	123,4	86,4
				80	133,0	96				80,4	133,4	96,4
				100	153,0	116				100,4	153,4	116,4
				140	193,0	156				140,4	193,4	156,4
118	M8	31,0	10,4	100	165,0	120	M8	35,0	10,8	100,8	165,8	120,8
				140	205,0	160				140,8	205,8	160,8
				180	245,0	200				180,8	245,8	200,8
142	M10	62,0	12,0	100	171,0	122	M10	73,0	12,2	100,4	171,4	122,4
				140	211,0	162				140,4	211,4	162,4
				180	251,0	202				180,4	251,4	202,4
168	M12	110,0	13,0	100	187,0	124	M12	130,0	13,0	100,0	187,0	124,0
				140	227,0	164				140,0	227,0	164,0
				180	267,0	204				180,0	267,0	204,0
200	M14	180,0	15,0	140	244,0	168	M14	210,0	15,2	140,4	244,4	168,4
				180	284,0	208				180,4	284,4	208,4
238	M16	280,0	20,8	140	281,0	-	M16	320,0	22,0	142,4	283,4	-
				180	321,0	212				182,4	323,4	214,4
				250	391,0	282				252,4	393,4	284,4
295	M20	540,0	28,0	200	382,0	-	M20	620,0	28,2	200,4	382,4	-
				250	432,0	294				250,4	432,4	294,4
345	M24	950,0	32,2	224	450,0	-	M24	1000,0	32,4	224,4	450,4	-
				250	476,0	302				250,4	476,4	302,4
				300	526,0	352				300,4	526,4	352,4

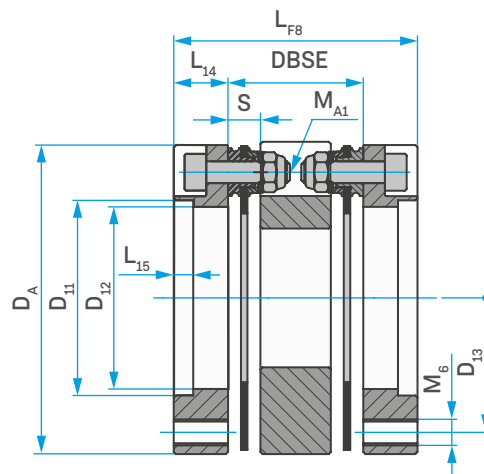
 1) Значение DBSE до 3000 мм возможно по запросу

FLEXDUR

Конструктивная форма NO + SO



FD-C NO: Фланцевая версия

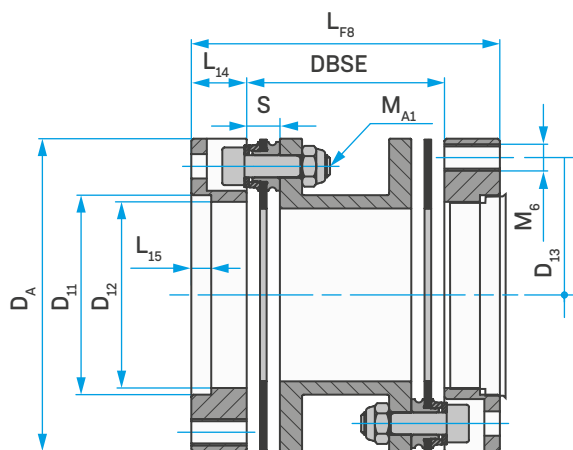


FD-C SO DBSE_{min}: Фланцевая версия, малая монтажная длина



Характеристики муфты

Размер муфты	L ₁ [мм]	D _A [мм]	D ₁ [мм]	D ₃ [мм]	L ₂ [мм]	M ₁ [мм]	D ₃ [мм]
72	12,5	70,5	45	42	4,5	6xM8	62
89	17,0	88,0	50	48	4,5	6xM8	75
118	22,0	116,5	75	72	5,0	6xM10	103
142	27,0	140,5	92	89	5,0	6xM12	116
168	31,0	166,5	105	100	5,0	6xM14	140
200	34,0	198,5	120	115	7,0	6xM16	175
238	41,0	238,0	140	135	7,0	6xM20	210
295	52,0	306,0	160	155	7,0	8xM24	240
345	64,0	360,0	180	175	7,0	8xM30	275



FD-C SO: Фланцевая версия



Указание по монтажу:

Фланцевая муфта. Демонтаж набора фрикционных дисков возможен только после осевого смещения фланцев.

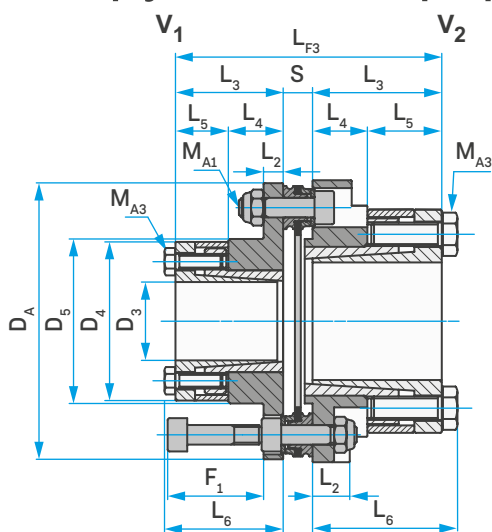
Drop out при соответствующей компоновке ступицы возможна замена узла в радиальном направлении без смещения частей установки и отпускания резьбовых соединений системы.

Размер муфты	FD-C						FD-CL					
	M _{A1}		S	DBSE ¹⁾	L _{F1}	L _{F2}	M _{A1}		S	DBSE ¹⁾	L _{F1}	L _{F2}
	[]	[мм]	[мм]	[мм]	[мм]	[мм]	[]	[мм]	[мм]	[мм]	[мм]	[мм]
72	M5	8,0	7,5	31,2	32,5	56,2	M5	9,0	7,6	31,4	32,6	56,4
				60,0		85,0				60,2		85,2
				100,0		125,0				100,2		125,2
				140,0		165,0				140,2		165,2
89	M6	14,0	8,8	37,6	42,8	71,6	M6	15,0	9,0	38,0	43,0	72,0
				70,0		104,0				70,4		104,4
				80,0		114,0				80,4		114,4
				100,0		134,0				100,4		134,4
118	M8	31,0	10,4	46,3	54,4	90,3	M8	35,0	10,8	47,1	54,8	91,1
				100,0		144,0				100,8		144,8
				140,0		184,0				140,8		184,8
				180,0		224,0				180,8		224,8
142	M10	62,0	12,0	55,0	66,0	109,0	M10	73,0	12,2	55,4	66,2	109,4
				100,0		154,0				100,4		154,4
				140,0		194,0				140,4		194,4
				180,0		234,0				180,4		234,4
168	M12	110,0	13,0	62,6	75,0	124,6	M12	130,0	13,0	62,6	75,0	124,6
				100,0		162,0				100,0		162,0
				140,0		202,0				140,0		202,0
				180,0		242,0				180,0		242,0
200	M14	180,0	15,0	140,0	83,0	208,0	M14	210,0	15,2	140,4	83,2	208,4
				180,0		248,0				180,4		248,4
238	M16	280,0	20,8	140,0	102,8	222,0	M16	320,0	22,0	142,4	104,0	224,4
				180,0		262,0				182,4		264,4
				250,0		332,0				252,4		334,4
295	M20	540,0	28,0	200,0	132,0	304,0	M20	620,0	28,2	200,4	132,2	304,4
				250,0		354,0				250,4		354,4
345	M24	950,0	32,2	224,0	160,2	352,0	M24	1000,0	32,4	224,4	160,4	352,4
				250,0		378,0				250,4		378,4
				300,0		428,0				300,4		428,4

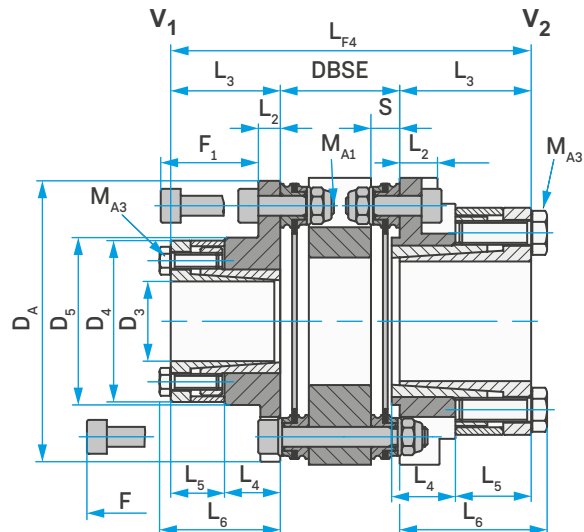
1) Значение DBSE до 3000 мм возможно по запросу

FLEXDUR

Конструктивная форма NX + SX



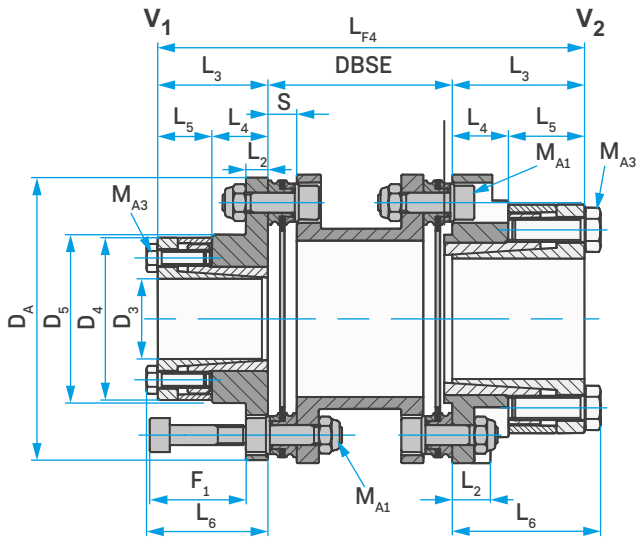
FD-C NX: с внутренним зажимным устройством



FD-C SX DBSE_{min}: с внутренним зажимным устройством, с малой монтажной длиной

Характеристики муфты

Размер муфты	Тип	D_A	L_2	F	F_1	L_1	L_3	L_4	L_5	D_2	D_3	M_{A2}	
		[мм]	[мм]	[мм]	[мм]	[мм]	[мм]	[мм]	[мм]	[мм]	[мм]	[-]	[Нм]
53 + 145	V2	53,0	9,5	-	-	25,5	14,0	13,5	28,5	40,5	42	M4	5
72 + 145	V1	70,5	5,0	43	25	27,5	14,0	13,5	30,5	40,5	42	M4	5
72 + 330	V2	70,5	10,0	-	-	33,0	14,0	19,0	37,0	57,0	58	M6	17
89 + 500	V1	88,0	8,0	53	32	44,5	27,0	19,0	48,5	57,0	60	M6	17
89 + 920	V2	88,0	15,0	-	-	44,5	25,5	19,0	48,5	70,5	72	M6	17
118 + 1140	V1	116,5	10,0	67	40	35,0	16,5	18,5	39,0	74,0	80	M6	17
118 + 1370	V2	116,5	19,0	-	-	44,0	27,0	19,0	50,0	89,5	92	M6	17
142 + 920	V1	140,5	11,0	82	47	45,5	26,5	19,0	50,0	70,5	72	M6	17
142 + 2820	V1	140,5	11,0	82	47	59,5	36,5	23,0	65,0	96,5	98	M8	41
168 + 2820	V1	166,5	12,0	94	55	59,5	36,5	23,0	65,0	96,5	98	M8	41
200 + 2820	V1	198,5	14,0	-	64	59,5	36,5	23,0	65,0	96,5	98	M8	41



FD-C SX: с внутренним зажимным устройством

Указание по монтажу:

Ступица с внутренним зажимным устройством.

Передача крутящего момента без люфта.

V₁: Возможность радиального демонтажа набора фрикционных дисков без смещения ступиц.

V₂: Возможность радиального демонтажа набора фрикционных дисков после отпускания и осевого смещения зажимного устройства.

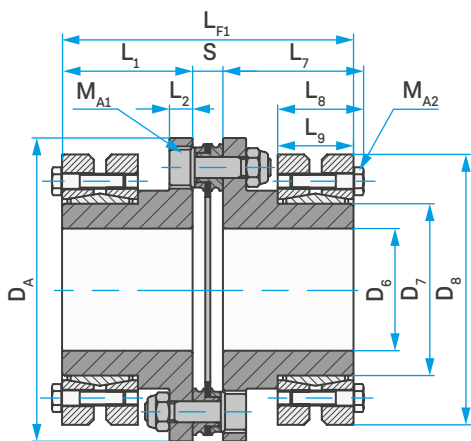
Размер муфты	FD-C						FD-CL							
	M _{A1}		S	DBSE	L _{F1}	L _{F2}	M _{A1}		S	DBSE	L _{F1}	L _{F2}		
	[]	[Нм]	[мм]	[мм]	[мм]	[мм]	[]	[Нм]	[мм]	[мм]	[мм]	[мм]		
53 + 145	M5	7,0	6,9	30,0	57,9	81,0	-	-	-	-	-	-		
				43,0		94,0								
72 + 145	M5	8,0	7,5	31,2	62,5	86,2	M5	9,0	7,6	-	62,6	86,4		
				60,0		115,0						31,4	115,2	
				100,0		155,0						60,2	155,2	
				140,0		195,0						100,2	195,2	
				140,0		195,0						140,2	195,2	
72 + 330	M5	8,0	7,5	31,2	73,5	97,2	M5	9,0	7,6	-	73,6	97,4		
				60,0		126,0						31,4	126,2	
				100,0		166,0						60,2	166,2	
				140,0		206,0						100,2	206,2	
				140,0		206,0						140,2	206,2	
89 + 500	M6	14,0	8,8	37,6	97,8	126,6	M6	15,0	9,0	-	98,0	127,0		
				70,0		159,0						38,0	159,4	
				80,0		169,0						70,4	169,4	
				100,0		189,0						80,4	189,4	
				140,0		229,0						100,4	229,4	
89 + 920	M6	14,0	8,8	37,6	97,8	126,6	M6	15,0	9,0	-	98,0	127,0		
				70,0		159,0						38,0	159,4	
				80,0		169,0						70,4	169,4	
				100,0		189,0						80,4	189,4	
				140,0		229,0						100,4	229,4	
118 + 1140	M8	31,0	10,4	46,3	80,4	116,3	M8	35,0	10,8	-	80,8	117,1		
				100,0		170,0						47,1	170,4	
				140,0		210,0						100,8	210,4	
				180,0		250,0						140,8	250,4	
				180,0		250,0						180,8	250,4	
118 + 1370	M8	31,0	10,4	46,3	98,4	134,3	M8	35,0	10,8	-	98,8	135,1		
				100,0		188,0						47,1	188,4	
				140,0		228,0						100,8	228,4	
				180,0		268,0						140,8	268,4	
				180,0		268,0						180,8	268,4	
142 + 920	M10	62,0	12,0	55,0	103,0	146,0	M10	73,0	12,2	-	103,2	146,4		
				100,0		191,0						55,4	191,4	
				140,0		231,0						100,4	231,4	
				180,0		271,0						140,4	271,4	
				180,0		271,0						180,4	271,4	
142 + 2820	M10	62,0	12,0	55,0	131,0	174,0	M10	73,0	12,2	-	131,2	174,4		
				100,0		219,0						55,4	219,4	
				140,0		259,0						100,4	259,4	
				180,0		299,0						140,4	299,4	
				180,0		299,0						180,4	299,4	
168 + 2820	M12	110,0	13,0	62,6	132,0	181,6	M12	130,0	-	-	-	-		
				100,0		219,0							-	-
				140,0		259,0							-	-
				180,0		299,0							-	-
				180,0		299,0							-	-
200 + 2820	M14	180,0	15,0	140,0	134,0	259,0	M14	210,0	-	-	-	-		
				180,0		299,0								

Тип NX - SX Предпочтительные отверстия [мм] / передаваемый крутящий момент [Нм] зажимного устройства при допуске для валов h8

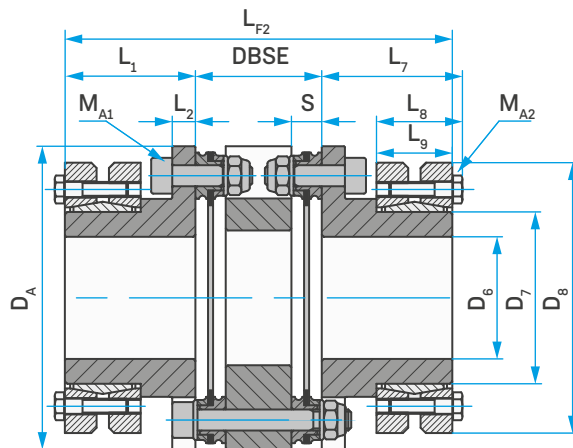
Размер	D ₁ [мм]	11	12	14	15	16	18	19	20	22	24	25	28	30	32	35	38	40	42	45	48	50	55	60	
145	[Нм]	50	55	90	95	115	130	140	145	-	-	-	-	-	-	-	-	-	-	-	-	-	-	-	
330	[Нм]	-	-	-	-	-	-	195	200	240	265	275	310	330	-	-	-	-	-	-	-	-	-	-	
500	[Нм]	-	-	-	-	-	-	310	330	360	400	410	460	500	-	-	-	-	-	-	-	-	-	-	
920	[Нм]	-	-	-	-	-	-	-	-	-	470	490	550	590	700	770	840	880	920	-	-	-	-	-	
1140	[Нм]	-	-	-	-	-	-	-	-	-	-	-	-	-	540	710	780	820	950	1020	1090	1140	-	-	
1370	[Нм]	-	-	-	-	-	-	-	-	-	-	-	-	-	-	-	-	-	-	-	-	-	1250	1370	
2820	[Нм]	-	-	-	-	-	-	-	-	-	-	-	-	1240	1330	1420	1550	1780	1880	1970	2110	2250	2350	2590	2820

FLEXDUR

Конструктивная форма NZ + SZ



FD-C NZ: с набором наружных зажимных деталей

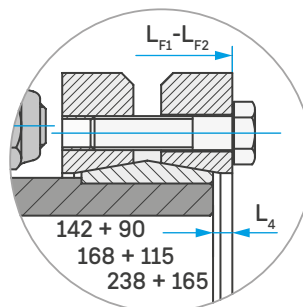
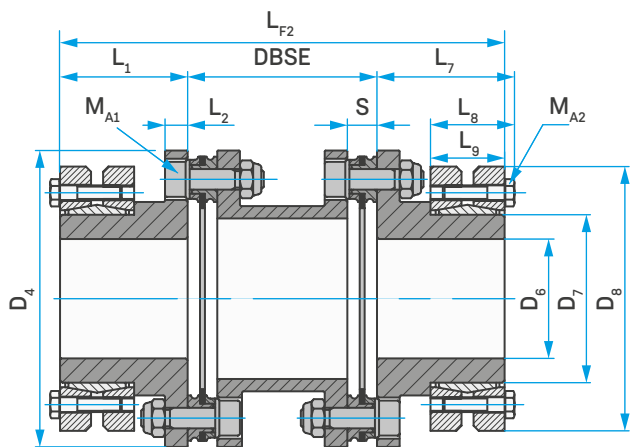


FD-C SZ DBSE_{min}: с набором наружных зажимных деталей, с малой монтажной длиной



Характеристики муфты

Размер муфты	D ₂	L ₁	L ₃	D _A	D ₁ ²⁾	L ₂	D ₃	L ₄	L ₅	M _{A2}		TL, ограниченный крутящий момент
	[мм]	[мм]	[мм]	[мм]	[мм]	[мм]	[мм]	[мм]	[мм]	[-]	[Нм]	[Нм]
89	30	45,0	48,5	88,0	24-25-26	8	60	24,5	21	M5	6	310-340-380
	36		49,0		28-30-31		72	27,0	23	M6	12	460-590-630
	44		49,0		32-35-36		80	29,0	25	M6	12	630-780-860
	50		49,0		38-40-42		90	31,0	27	M6	12	940-1100-1300
118	50	55,0	59,0	116,5	38-40-42	10	90	31,0	27	M6	12	940-1100-1300
	55		59,0		42-45-48		100	34,0	30	M6	12	1200-1500-1900
	75		60,5		50-55-60-65		138	37,5	32	M8	30	2000-2500-3200-3900
142	68	60,0	64,0	140,5	50-55-60	11	115	34,0	30	M6	12	2000-2500-3100
	90	63,5	69,0		65-70-75		155	44,5	39	M8	30	4700-6000-7200
168	68	75,0	79,0	166,5	50-55-60	12	110	34,0	30	M6	12	2000-2500-3100
	90	75,0	80,5		65-70-75		155	44,5	39	M8	30	4700-6000-7200
	115	80,5	87,0		80-85-90		188	56,5	50	M10	59	8500-10 000-12 000
200	68	90,0	94,0	198,5	50-55-60	14	110	34,0	30	M6	12	2000-2500-3100
	90		95,5		65-70-75		155	44,5	39	M8	30	4700-6000-7200
	115		96,5		80-85-90		188	56,5	50	M10	59	8500-10 000-12 000
	130		97,0		90-95-100-110		215	59,0	52	M10	59	13 700-15 800-18 200-23 500
238	100	125,0	130,5	238,0	70-75-80	16	170	49,5	44	M8	30	6900-7500-9000
	130	125,0	132,0		90-95-100-110		215	59,0	52	M10	59	13 700-15 800-18 200-23 500
	155	125,0	132,5		105-110-115-120		265	71,5	64	M12	100	20 000-23 000-26 000-29 500
	165	129,0	139,0		115-120-125-135		290	81,0	71	M16	250	36 000-39 000-44 000-51 200
295	130	160,0	167,0	295,0	90-95-100-110	22	215	59,0	52	M10	59	13 700-15 800-18 200-23 500
	160		167,5		110-115-120-125		265	71,5	64	M12	100	22 500-25 500-28 600-33 000
	175		170,0		125-130-135-140		300	81,0	71	M16	250	40 000-44 000-49 000-52 500
	185		170,0		130-140-145-150		330	96,0	86	M16	250	50 000-55 000-60 000-65 000
	195		170,0		140-150-155-165		350	96,0	86	M16	250	66 000-76 000-82 000-96 000
345	170	200,0	210,0	345,0	120-125-130-135	26	290	81,0	71	M16	250	31 700-35 800-40 000-45 000
	195		210,0		140-150-155-165		350	96,0	86	M16	250	66 000-76 000-82 000-96 000
	220		210,0		160-165-170-180		370	114,0	104	M16	250	95 000-102 000-110 000-128 000
	250		212,5		180-190-200-210		405	120,5	108	M16	250	160 000-180 000-200 000-212 000
	195		220,0		140-150-155-165		350	96,0	86	M16	250	66 000-76 000-82 000-96 000
420	220	210,0	220,0	420,0	160-165-170-180	32	370	114,0	104	M16	250	95 000-102 000-110 000-128 000
	260		222,5		180-190-200-220		430	132,5	120	M20	490	165 000-185 000-204 000-214 000
	220		250,0		160-165-170-180		370	114,0	104	M16	250	95 000-102 000-110 000-128 000
	260		252,5		180-190-200-220		430	132,5	120	M16	250	165 000-185 000-204 000-214 000
510	300	240,0	260,0	510,0	230-240-250-260	38	485	142,0	122	M20	490	274 000-296 000-316 000-364 000



FD-C SZ: с набором наружных зажимных деталей

Указание по монтажу:

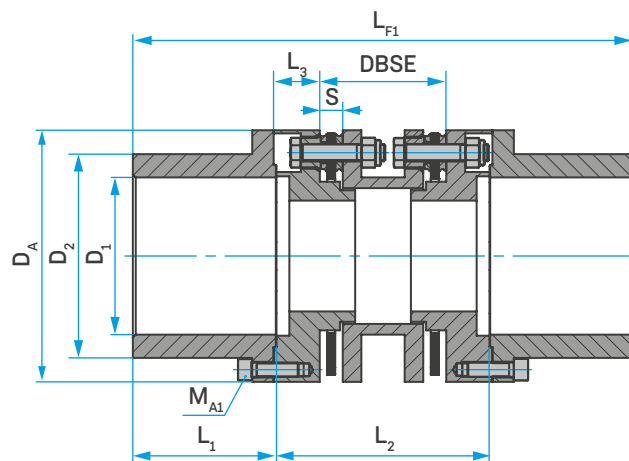
Ступица с набором наружных зажимных деталей.
 Передача крутящего момента без люфта.
 Возможность радиального демонтажа набора фрикционных дисков после отпущения и осевого смещения зажимного устройства.

Размер муфты	FD-C						FD-CL							
	M _{A1}		S	DBSE ¹⁾	L _{F1}	L _{F2}	M _{A1}		S	DBSE ¹⁾	L _{F1}	L _{F2}		
	[-]	[Нм]	[мм]	[мм]	[мм]	[мм]	[-]	[Нм]	[мм]	[мм]	[мм]	[мм]		
89	M6	14,0	8,8	37,6	98,8	127,6	M6	15,0	9,0	-	-	128,0		
				70,0		160,0						160,4		
				80,0		170,0						170,4		
				100,0		190,0						190,4		
				140,0		230,0						230,4		
118	M8	31,0	10,4	46,3	100,4	156,3	M8	35,0	10,8	-	-	157,1		
				100,0		210,0						210,4		
				140,0		250,0						250,4		
				180,0		290,0						290,4		
				180,0		290,0						290,4		
142	M10	62,0	12,0	55,0	132,0	175,0	M10	73,0	12,2	-	-	175,4		
				100,0		220,0						220,4		
				140,0		260,0						260,4		
				180,0		300,0						300,4		
				180,0		300,0						300,4		
				55,0	139,0	182,0 ³⁾						-	-	182,4
				100,0		227,0 ³⁾								227,4 ³⁾
				140,0		267,0 ³⁾								267,4 ³⁾
				180,0		307,0 ³⁾								307,4 ³⁾
				180,0		307,0 ³⁾								307,4 ³⁾
168	M12	110,0	13,0	62,6	163,0	216,6	M12	130,0	13,0	-	-	216,6		
				100,0		250,0						250,0		
				140,0		290,0						290,0		
				180,0		320,0						320,0		
				180,0		320,0						320,0		
				100,0	174,0	261,0 ⁴⁾						-	-	261,0 ⁴⁾
				140,0		301,0 ⁴⁾								301,0 ⁴⁾
180,0	341,0 ⁴⁾	341,0 ⁴⁾												
200	M14	180,0	15,0	140,0	195,0	320,0	M14	210,0	15,2	-	-	320,4		
				180,0		360,0						360,4		
238	M16	280,0	20,8	140,0	270,8	390,0	M16	320,0	22,0	-	-	392,4		
				180,0		430,0						432,4		
				250,0		500,0						502,4		
				140,0	278,8	398,0 ⁵⁾						-	-	400,4 ⁵⁾
				180,0		438,0 ⁵⁾								440,4 ⁵⁾
				250,0		508,0 ⁵⁾								510,4 ⁵⁾
295	M20	540,0	28,0	200,0	348	520,0	M20	620,0	28,2	-	-	520,4		
				250,0		570,0						570,4		
345	M24	950,0	32,2	224,0	432,2	624,0	M24	1000,0	32,4	-	-	624,4		
				250,0		650,0						650,4		
				300,0		700,0						700,4		
420	M10	60,0	34,0	280,0	454,0	700,0	-	-	-	-	-	-		
510	M12	105,0	46,8	350,0	526,8	830,0	-	-	-	-	-	-		

1) Значение DBSE до 3000 мм возможно по запросу 2) Допуски на посадку для вала и ступицы: Ø 24 - Ø 30 = H6-j6 / Ø 30 - Ø 50 = H6-h6 / Ø 50 - Ø 80 = H6-g6 / Ø 80 - Ø 260 = H7-g6 3) L₆ = 3,5 - 4) L₆ = 5,5 - 5) L₆ = 4

FLEXDUR

Конструктивная форма F



FD-C F: API 610 + 671



Характеристики муфты

Размер муфты	L_1	D_A	D_{1min} с черновым отверстием	D_{1max}	D_2	L_3
	[мм]	[мм]	[мм]	[мм]	[мм]	[мм]
89	50	94	14	50	69	20
118	70	121	14	70	91	23
142	80	148	19	80	112	26
168	100	176	24	105	135	32,5
200	120	202	29	120	160	37
238	140	250	39	140	192	43,5
295	180	302	59	180	240	50,5
345	200	352	79	220	285	64,5

 **Указание по монтажу:**

Специальная конструктивная форма в соответствии с предписаниями API 610/671.

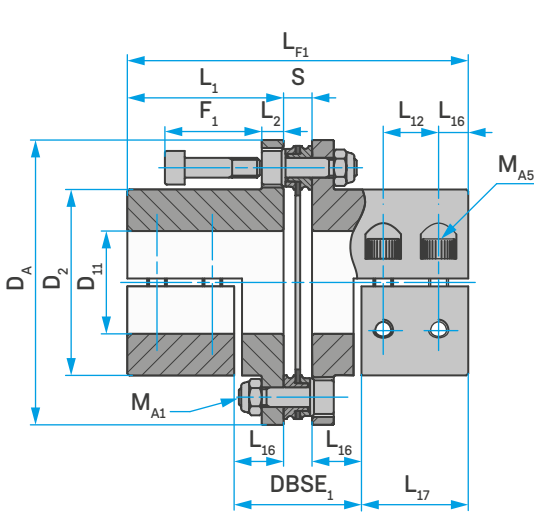
Возможность радиального демонтажа соединительного узла без смещения агрегатов и отпускания наборов фрикционных дисков. Ловильное устройство для защиты промежуточного элемента в случае поломки фрикционных дисков.

Размер муфты	FD-C						FD-CL					
	M _{A1}		S	DBSE ¹⁾	L ₂ ¹⁾	L _{F1}	M _{A1}		S	DBSE ¹⁾	L ₂ ¹⁾	L _{F1}
	[]	[Нм]	[мм]	[мм]	[мм]	[мм]	[]	[мм]	[мм]	[мм]	[мм]	[мм]
89	M6	17	8,8	50	88	188	M6	17	9,0	50,4	88,4	188,4
				62	100	200				62,4	100,4	200,4
				102	140	240				102,4	140,4	240,4
118	M8	41	10,4	61	105	245	M8	41	10,8	61,8	105,8	245,8
				96	140	280				96,8	140,8	280,8
				136	180	320				136,8	180,8	320,8
142	M8	41	12	63	112	272	M8	41	12,2	63,4	112,4	272,4
				91	140	300				91,4	140,4	300,4
				131	180	340				131,4	180,4	340,4
168	M10	83	13	74	135	335	M10	83	13,0	74,0	135,0	335,0
				119	180	380				119,0	180,0	380,0
				189	250	450				189,0	250,0	450,0
200	M12	145	15	90	160	400	M12	145	15,2	90,4	160,4	400,4
				110	180	420				110,4	180,4	420,4
				180	250	490				180,4	250,4	490,4
238	M16	355	20,8	105,4	188	468	M16	355	22,0	107,8	190,4	470,4
				167,4	250	530				169,8	252,4	532,4
				217,4	300	580				219,4	302,4	582,0
295	M16	355	28	138	235	595	M16	355	28,2	138,4	235,4	595,4
				153	250	610				153,4	250,4	610,4
				203	300	660				203,4	300,4	660,4
345	M20	690	32,2	155	278	678	M20	690	32,4	155,4	278,4	678,4
				177	300	700				177,4	300,4	700,4
				227	350	750				227,4	350,4	750,4

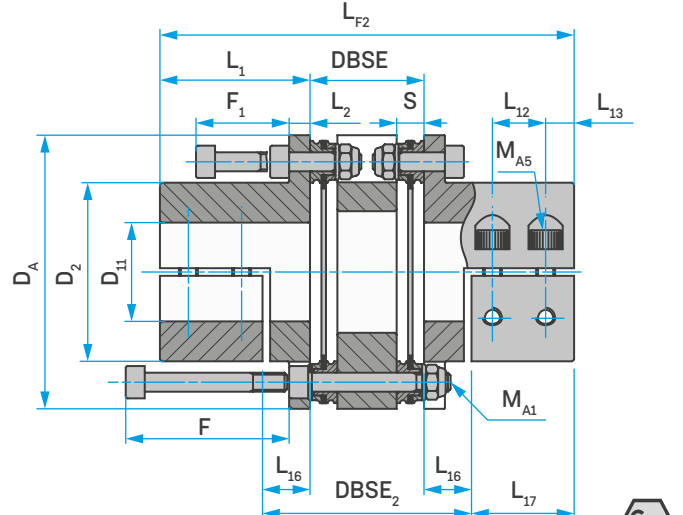
 1) Значение DBSE до 3000 мм возможно по запросу

FLEXDUR

Конструктивная форма NY + SY



FD-C NY: с зажимной ступицей из двух частей



FD-C SY DBSE_{min}: с зажимной ступицей из двух частей, с малой монтажной длиной



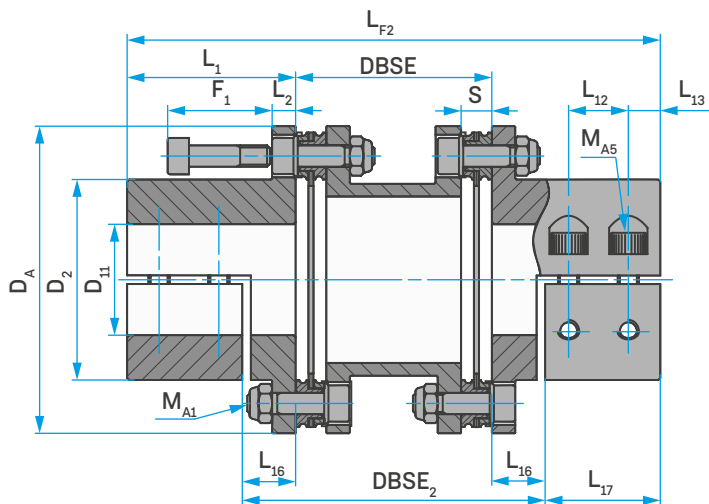
Характеристики муфты

Размер муфты	L ₁	D _A	D ₂	F	F ₁	L ₂	M _{A2}		L ₄	L ₅	L ₃	L ₆
	[мм]	[мм]	[мм]	[мм]	[мм]	[мм]	[-]	[Нм]	[мм]	[мм]	[мм]	[мм]
72	39,5	70,5	47,0	43,0	24,0	5,0	M6	17,0	7,5	12,5	13,0	27,0
							M5	9,7				
89	45,0	88,0	62,5	53,0	32,0	8,0	M8	41,0	8,0	17,5	14,0	27,5
							M6	17,0				
118	55,0	116,5	82,0	67,0	40,0	10,0	M10	83,0	10,0	21,0	17,0	34,0
							M8	41,0				
142	60,0	140,5	98,0	82,0	47,0	11,0	M10	83,0	10,0	25,0	18,5	35,0
168	75,0	166,5	118,0	94,0	55,0	12,0	M12	145,0	13,0	30,0	23,0	45,0

Тип NY - SY Предпочтительные отверстия [мм] / передаваемый крутящий момент [Нм] зажимного устройства при допуске для валов h7 без призматической шпонки

D ₁ макс. Размер	15	16	18	19	20	22	24	25	28	30	32	35	38	40	42	45	48	50	55	60	65	70	75	80	M _{A2}		
																									[-]	[Нм]	
72	130	140	155	165	175	190	210	220	-	-	-	-	-	-	-	-	-	-	-	-	-	-	-	-	-	M6	17,0
	-	-	-	-	-	-	-	-	-	170	185	-	-	-	-	-	-	-	-	-	-	-	-	-	-	-	M5
89	-	-	-	-	320	350	385	400	450	480	515	560	-	-	-	-	-	-	-	-	-	-	-	-	-	M8	41,0
	-	-	-	-	-	-	-	-	-	-	-	-	335	350	-	-	-	-	-	-	-	-	-	-	-	M6	17,0
118	-	-	-	-	-	-	-	-	-	780	835	910	990	1040	1095	1175	-	-	-	-	-	-	-	-	-	M10	83,0
	-	-	-	-	-	-	-	-	-	-	-	-	-	-	-	770	805	885	-	-	-	-	-	-	-	M8	41,0
142	-	-	-	-	-	-	-	-	-	780	835	910	990	1040	1095	1175	1250	1305	1435	1565	1700	-	-	-	-	M10	83,0
168	-	-	-	-	-	-	-	-	-	-	-	-	1350	1470	1545	1625	1740	1855	1935	2125	2320	2515	2700	2900	3095	M12	145

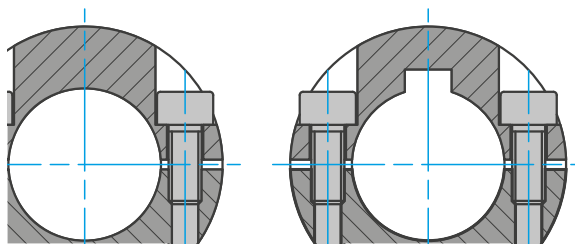
M_{A2} [Нм] = момент затяжки зажимных болтов



FD-C SY: с зажимной ступицей из двух частей

Стандартная

С канавкой под призматическую шпонку



Указание по монтажу:

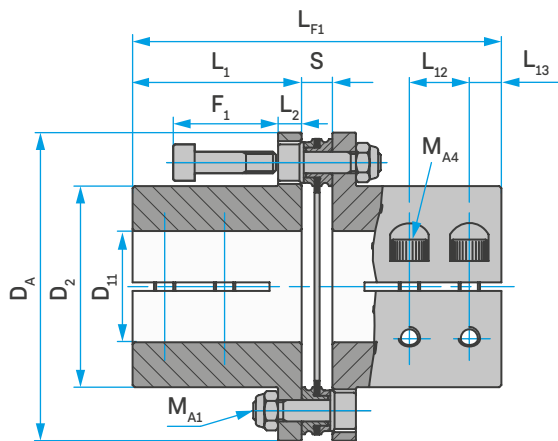
Зажимная ступица, разъемная. Отверстие может выполняться с канавкой под призматическую шпонку. Передача крутящего момента без люфта. Возможность радиального демонтажа набора фрикционных дисков без смещения ступиц. Возможность радиального демонтажа муфты без смещения агрегатов и отпускания набора фрикционных дисков.

Размер муфты	FD-C								FD-CL							
	M _{A1}		S	DBSE ¹⁾	DBSE ₁	L _{F1}	DBSE ₂	L _{F2}	M _{A1}		S	DBSE ¹⁾	DBSE ₁	L _{F1}	DBSE ₂	L _{F2}
	[-]	[Нм]	[мм]	[мм]	[мм]	[мм]	[мм]	[мм]	[-]	[Нм]	[мм]	[мм]	[мм]	[мм]	[мм]	[мм]
72	M5	8	7,5	31,2	32,5	86,5	56,2	110,2	M5	9	7,6	31,4	32,6	86,6	56,4	110,4
				60,0			85,0	139,0				60,2			85,2	139,2
				100,0			125,0	179,0				100,2			125,2	179,2
				140,0			165,0	219,0				140,2			165,2	219,2
89	M6	14	8,8	37,6	43,8	98,8	72,6	127,6	M6	15	9,0	38,0	44,0	99,0	73,0	128,0
				70,0			105,0	160,0				70,4			105,4	160,4
				80,0			115,0	170,0				80,4			115,4	170,4
				100,0			135,0	190,0				100,4			135,4	190,4
118	M8	31	10,4	46,3	52,4	120,4	88,3	156,3	M8	35	10,8	47,1	52,8	120,8	89,1	157,1
				100,0			142,0	210,0				100,8			142,8	210,8
				140,0			182,0	250,0				140,8			182,8	250,8
				180,0			222,0	290,0				180,8			222,8	290,8
142	M10	62	12,0	55,0	62,0	132,0	105,0	175,0	M10	73	12,2	55,4	62,2	132,2	105,4	175,4
				100,0			150,0	220,0				100,4			150,4	220,4
				140,0			190,0	260,0				140,4			190,4	260,4
				180,0			230,0	300,0				180,4			230,4	300,4
168	M12	110	13,0	62,6	73,0	163,0	122,6	212,6	M12	130	13,0	62,6	73,0	163,0	-	212,6
				100,0			160,0	250,0				100,0			160,0	250,0
				140,0			200,0	290,0				140,0			200,0	290,0
				180,0			240,0	330,0				180,0			240,0	330,0

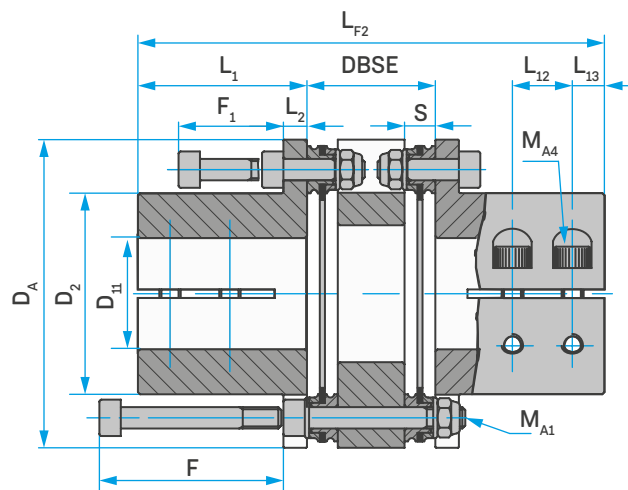
1) Значение DBSE до 3000 мм возможно по запросу

FLEXDUR

Конструктивная форма NK + SK



FD-C NK: со шлицевой зажимной ступицей



FD-C SK DBSE_{min}: с зажимной ступицей, шлицевой, с малой монтажной длиной

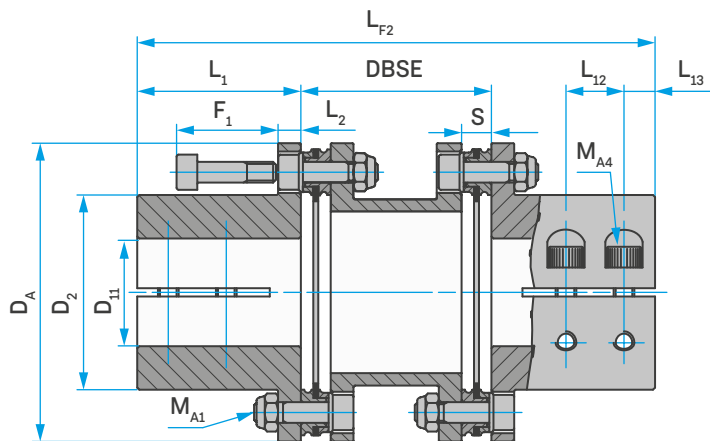
Характеристики муфты

Размер муфты	L ₁ [мм]	D _A [мм]	D ₂ [мм]	F [мм]	F ₁ [мм]	L ₂ [мм]	M _{A2}		L ₃ [мм]	L ₄ [мм]
							[-]	[Нм]		
40	17,0	40,0	26,0	25,0	15,0	4,0	M4 M3	5,2 2,6	-	4,5
53	24,5	53,0	32,5	43,0	24,0	5,0	M4	5,2	9,0	5,0
72	39,5	70,5	47,0	43,0	24,0	5,0	M6	17,0	13,0	7,5
89	45,0	88,0	62,5	53,0	32,0	8,0	M8	41,0	16,0	9,0
118	55,0	116,5	82,0	67,0	40,0	10,0	M10	83,0	19,5	10,5
142	60,0	140,5	98,0	82,0	47,0	11,0	M10	83,0	20,0	11,5

Тип NK - SK Предпочтительные отверстия [мм] / передаваемый крутящий момент [Нм] зажимного устройства при допуске для валов h7 без призматической шпонки

Размер	D ₁ макс.																				M _{A2}						
	8	10	11	12	14	15	16	18	19	20	22	24	25	28	30	32	35	38	40	42	45	48	50	55	60	[-]	[Нм]
40	9	12	12	12	-	-	-	-	-	-	-	-	-	-	-	-	-	-	-	-	-	-	-	-	-	M4	5,2
53	-	-	-	-	12	15	-	-	-	-	-	-	-	-	-	-	-	-	-	-	-	-	-	-	-	M3	2,6
72	-	-	-	50	55	60	70	82	95	100	-	-	-	-	-	-	-	-	-	-	-	-	-	-	-	M4	5,2
89	-	-	-	-	-	65	75	90	100	115	140	170	180	-	-	-	-	-	-	-	-	-	-	-	-	M6	17,0
118	-	-	-	-	-	-	-	-	-	-	-	-	210	250	300	350	360	-	-	-	-	-	-	-	-	M8	41,0
142	-	-	-	-	-	-	-	-	-	-	-	-	-	-	360	420	490	550	650	720	790	-	-	-	-	M10	83,0
	-	-	-	-	-	-	-	-	-	-	-	-	-	-	340	380	420	470	500	600	650	750	900	1200	1450	M10	83,0

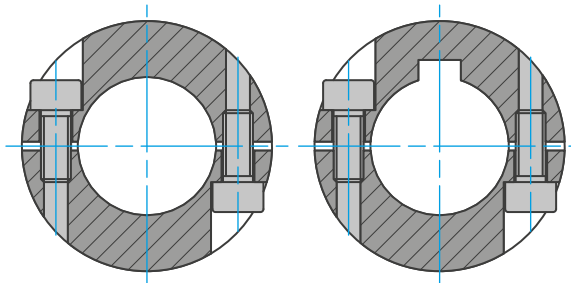
M_{A2} [Нм] = момент затяжки зажимных болтов



FD-C SK: со шлицевой зажимной ступицей

Стандартная

С канавкой под призматическую шпонку



Указание по монтажу:

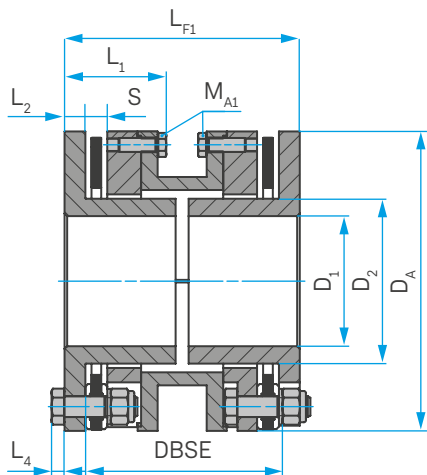
Зажимная ступица, шлицевая. Отверстие может выполняться с канавкой под призматическую шпонку. Передача крутящего момента без люфта. Возможность радиального демонтажа набора фрикционных дисков без смещения ступиц.

Размер муфты	FD-C						FD-CL					
	M _{A1}		S	DBSE ¹⁾	L _{F1}	L _{F2}	M _{A1}		S	DBSE ¹⁾	L _{F1}	L _{F2}
	[]	[Нм]	[мм]	[мм]	[мм]	[мм]	[]	[Нм]	[мм]	[мм]	[мм]	[мм]
40	M3	1,5	2,9	16,0	36,9	50,0	-	-	-	-	-	-
				26,0		60,0						
53	M5	7,0	6,9	30,0	55,9	79,0	-	-	-	-	-	-
				43,0		92,0						
72	M5	8,0	7,5	31,2	86,5	110,2	M5	9	7,6	31,4	86,6	110,4
				60,0		139,0				60,2		139,2
				100,0		179,0				100,2		179,2
				140,0		219,0				140,2		219,2
89	M6	14,0	8,8	37,6	98,8	127,6	M6	15	9,0	38,0	99,0	128,0
				70,0		160,0				70,4		160,4
				80,0		170,0				80,4		170,4
				100,0		190,0				100,4		190,4
118	M8	31,0	10,4	46,3	120,4	156,3	M8	35	10,8	47,1	120,8	157,1
				100,0		210,0				100,8		210,8
				140,0		250,0				140,8		250,8
				180,0		290,0				180,8		290,8
142	M10	62,0	12,0	55,0	132,0	175,0	M10	73	12,2	55,4	132,2	175,4
				100,0		220,0				100,4		220,4
				140,0		260,0				140,4		260,4
				180,0		300,0				180,4		300,4

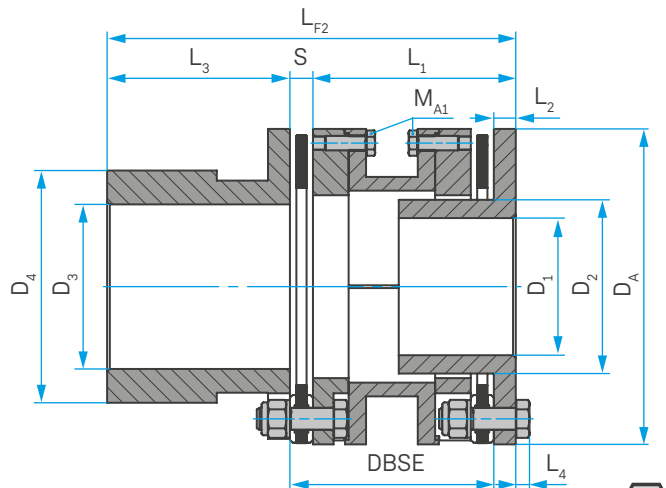
1) Значение DBSE до 3000 мм возможно по запросу

FLEXDUR

Конструктивная форма SP-CA + SP-CB



FD-C SP-CA: Компактная, малая монтажная длина, промежуточный элемент раздельный



FD-C SP-CB: Компактная, промежуточный элемент раздельный



Характеристики муфты

Размер муфты	L ₁ [мм]	L ₃ [мм]	D _A [мм]	D _{1max} [мм]	D _{3max} [мм]	D ₂ [мм]	D ₄ [мм]	L ₂ [мм]	L ₄ [мм]
89	45	45	88	35	45 ¹⁾	48	58	7	4
118	45	55	116,5	50	60	64	81	8	5,5
142	53	60	140,5	60	70	77	94	9	7
168	64	75	166,5	75 ¹⁾	90	93	115	11	8
200	71	90	198,5	90 ¹⁾	110 ¹⁾	114	136	12,5	9
238	82	125	238	100	120	135	169	14,5	10
295	112	160	295	130	150	170	205	19	13
345	128	200	345	150 ¹⁾	180	190	254	24	15

¹⁾ D_{1max} - D_{3max} с канавкой под призматическую шпонку согласно DIN 6885/3

 **Указание по монтажу:**

Компактная конструктивная форма с отдельным промежуточным элементом.

С черновым или чистовым отверстием и канавкой под призматическую шпонку.

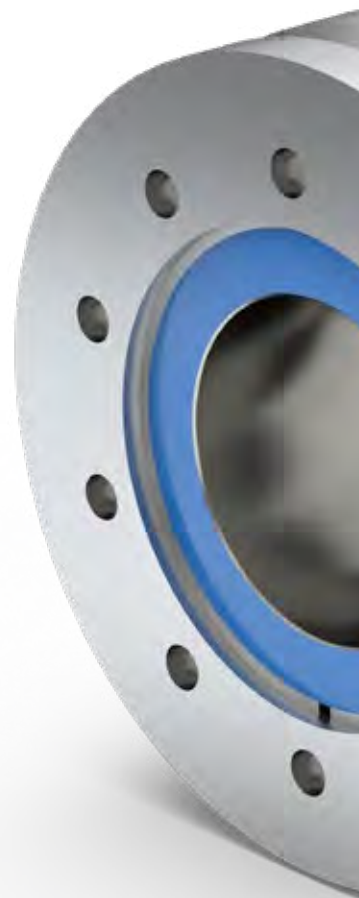
Специальная конструкция позволяет проводить техническое обслуживание муфты без смещения ступиц и демонтажа набора фрикционных дисков.

Размер муфты	FD-C						FD-CL					
	M _{A1}		S	DBSE	L _{F1}	L _{F2}	M _{A1}		S	DBSE	L _{F1}	L _{F2}
	[-]	[Нм]	[мм]	[мм]	[мм]	[мм]	[-]	[Нм]	[мм]	[мм]	[мм]	[мм]
89	M5	8	6,8	80	102	136	M5	8	7	80,4	102,4	136,4
118	M6	14	9,4	79	106	147,5	M6	14	9,8	79,8	106,8	148,3
142	M8	35	9,6	93	125	169	M8	35	9,8	93,4	125,4	169,4
168	M8	35	11,6	112	150	206	M8	35	11,6	112	150	206
200	M10	69	12,0	124	167	235,5	M10	69	12,2	124,4	167,4	235,9
238	M12	120	15,8	144	193	293,5	M12	120	17	146,4	195,4	295,4
295	M14	190	24,0	199	263	391	M14	190	24,2	199,4	263,4	391,4
345	M16	295	25,2	223	301	462	M16	295	25,4	223,4	301,4	462,4









FLEXDUR




SIMPLY **POWERFUL.** 



Решения для отраслей:

-  Производство электроэнергии
-  Мобильное применение
-  Испытательные стенды
-  Насосы и компрессоры
-  Промышленность
-  Судовая и портовая техника

Штаб-квартира:

Dipl.-Ing. Herwarth Reich GmbH
Vierhausstrasse 53 • 44807 Bochum
 +49 234 959 16-0
 mail@reich-kupplungen.com
 www.reich-kupplungen.com

Соблюдать указание о защите авторских прав ISO 16016:

Передача и тиражирование этого документа, а также использование и распространение его содержания запрещены без наличия однозначного разрешения. Нарушения обязывают к возмещению нанесенного ущерба. Все права на государственную регистрацию изобретения, полезной модели или промышленного образца сохранены. © REICH – Dipl.-Ing. Herwarth Reich GmbH

Издание январь 2024 г.

С выходом этого каталога FLEXDUR предшествующая документация FLEXDUR частично утрачивает свое действие. Все размеры указаны в миллиметрах. Права на изменение размеров и конструкции сохранены. Тексты и иллюстрации, размерные и рабочие характеристики собраны с предельной тщательностью. Несмотря на это, точность данных не гарантируется, в частности, не гарантируется соответствие изделий в части технологий, цвета, формы и комплектации иллюстрациям или соответствие размерных соотношений изделий иллюстрациям. Также сохраняются права на изменения в связи с опечатками или ошибками.