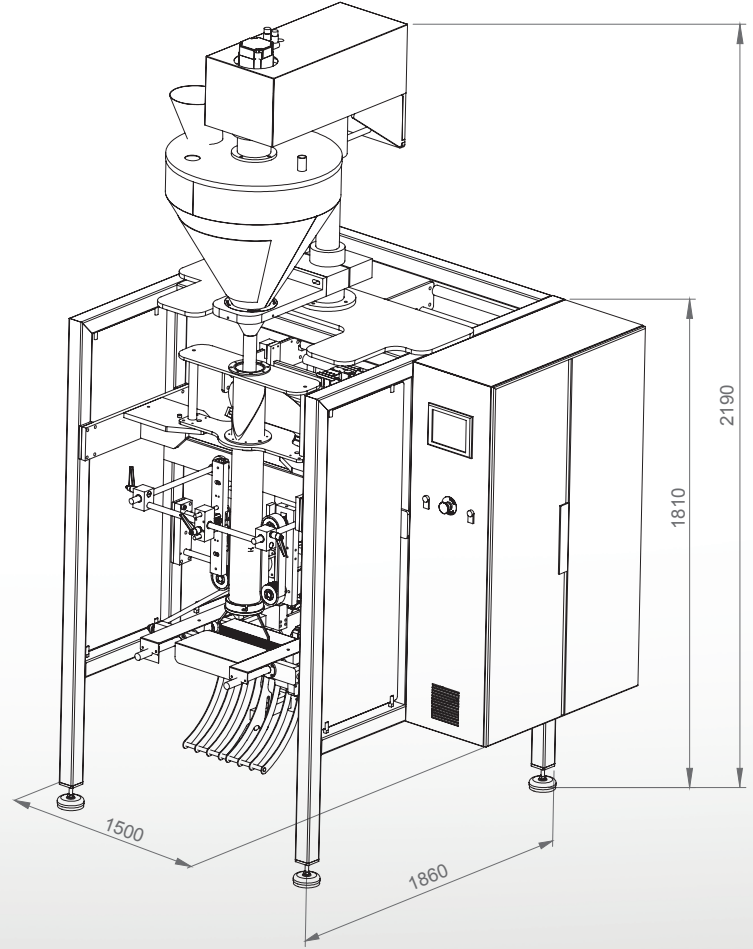


Model	BM - A Serisi
Genişlik - Width	1500 mm
Uzunluk - Length	1860 mm
Yükseklik - Height	2190 mm
Ağırlık - Weight	810 kg
Paket Boyu - Package Height	max: 400 mm
Paket Eni - Package Width	max: 200 mm
Film Bobin Çapı - Film Bobbin Diameter	max: 320 mm
Film Bobin Eni - Film Bobbin Width	max: 480 mm
Güç Tüketimi - Power Consumption	5.5 Kw
Çalışma Voltajı - Working Voltage	380V 3 Faz / Phase 50 Hz
Hava Tüketimi - Air Consumption	150 lt/ Dakika - Minute
Hava Basıncı (min.) - Air Pressure (min.)	6 Bar



## EN

- The machine is designed for powder and similar fine products. The target weight of each filling is controlled with fast and accurate servo driven specific auger (worm screw). The auger type and diameter changes with respect to product type and target weight.
- All surfaces touching to products are AISI 304 stainless steel.
- Easy dismountable collar set design.
- Package length should be controlled by print mark or feeding duration.
- Printer state is checked continuously.
- Wrapping material is driven by AC motors.
- Pneumatic driven horizontal sealing and cutting.
- Impulse or heat sealing units for different type of wrapping materials.
- Suitable for CE standarts.
- 7 inch touch screen with several languages.

## Optional Fittings and Equipments

- Gas flushing system.
- Product feeding screw.
- Finished prouct conveyor
- Special Vacum supported belts. (Increases belt life time and machine speed)
- Euro-Slot tool.
- Barcode and date printer.
- Contact us for different type of packages, products and capacities.

## RU

- Механизм предназначен для порошкообразных и похожих качественных изделий. Определенный вес для каждого наполнения контролируется с быстрым и точным сервоприводом червячного винта. Диаметр и тип изменяется соответсвующим определенному весу и типу продукции.
- Все поверхности касающаяся продукции изготовлена из нержавеющей стали AISI 304.
- Легкая разборная конструкция установочного кольца.
- Длина упаковки контролируется печатным знаком и сроком наполнения.
- Состояние принтера проверяется регулярно.
- Оберточный материал наполняется посредством AC двигателей.
- В контрольном механизме гидравлическое горизонтальное уплотнение и срез.
- Импульсные или термосварочные агрегаты для различных типов упаковочных материалов.
- Полностью соответствует CE стандартам.
- 7-дюймовый сенсорный экран на нескольких языках.

## Рабочие инструменты и оборудование

- Система газового наполнения
- Питающий вид
- Конвейер готовой продукции
- Специальный Vacum поддерживаемые ремнями (увеличивает время срока службы ремня и скорость машины)
- Инструмент Евро-Slot
- Штрих-код и дата регистрации
- Свяжитесь с нами в связи с различными типами упаковок, продуктов и возможностей.

## AR

- صممت هذه الماكينة لتغليف المساحيق والمنتجات المشابهة، تقوم الماكينة بعملية تعبئة حساسة من خلال وحدة التعبئة ذات البرغي التي يتم التحكم بها بالمحرك المؤازر. يتم ضبط مقدار تعبئة المنتج بالغمم بفضل دوران البرغي، تختلف قياسات البرغي بحسب نوع المنتج و كمية التعبئة المستهدفة.
- جميع الأسطح التي تلامس المنتج مصنعة من الفولاذة AISI 304 غير القابل للصدأ و المناسبة للمواد الغذائية.
- بفضل مجموعة اليافة القابلة للتغير بسهولة يمكن القيام بضبط نوع العبوة بشكل حساس.
- بفضل التحكم بالبقع القابل للضبط بسهولة يمكن القيام بضبط طول العبوة بشكل حساس.
- يتم فحص أخطاء الطابعة بشكل مستمر و بفضل عملية التوقف الآلية في أخطاء الطابعة يتم التغلب على مشاكل الطابعة الخاطئة و عدم الطابعة.
- وحدة سحب الفلم بتحريك المحرك AC
- وحدة إغلاق و قطع الفوهة الأفقية ذات التحريك الهوائي.
- يمكن تطبيق عملية الإصااق الساخنة او الباردة بحسب نوع التغليف.
- تركيب وفقا لمعايير CE
- إستعمال سهل بفضل الشاشة للمسمة القابلة للإستعمال بخيارات لغات متعددة.

## التجهيزات الاختيارية

- وحدة تعبئة الترويجين
- وحدة التغذية الطلونية
- ناقل المخرج
- حزام مع شفاط
- ثقب علاقة يورو هول
- طابعة لطباعة الباركود و التاريخ
- يمكنكم الإتصال بنا من أجل الوزن و نوع الكيس.