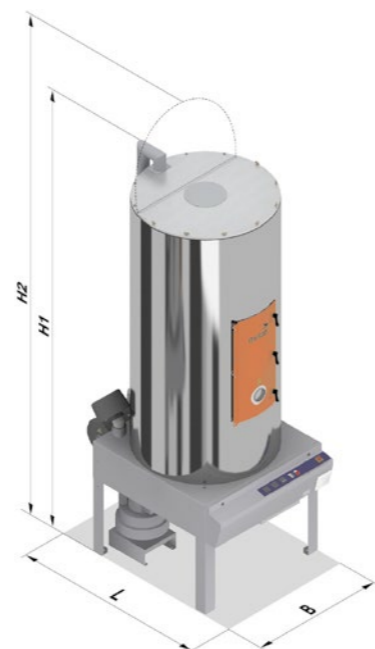


LUXOR HD

ТЕХНИЧЕСКИЕ ДАННЫЕ



Технические данные LUXOR HD 30-150			
Сушилка горячим воздухом тип LUXOR ...	HD 30	HD 60	HD 150
Объем бункера [л]	30	60	150
Расход воздуха [м³/ч]	25	50	100
Макс. температура [°C]	130	130	130
Электрическая потребляемая мощность [кВт]	2,0	2,0	5,0
Макс. входной предохранитель [А]	16	16	16
Управляющее напряжение [В пост. тока]	24	24	24
Подключаемое напряжение [В/Гц]	1/ N/PE 230/50		3/ N/PE 400/50
Габариты [мм]			
H	713	900	1190
B	525	600	627
Ø d	342	416	537
Вес около [кг]	24	30	56
Цвет RAL оранжевый/серый	2011/7040	2011/7040	2011/7040

Технические данные LUXOR HD 250-600			
Сушилка горячим воздухом тип LUXOR ...	HD 250	HD 400	HD 600
Объем бункера [л]	250	400	600
Расход воздуха [м³/ч]	80	120	200
Макс. температура [°C]	140	140	140
Электрическая потребляемая мощность [кВт]	3,3	5,3	7,0
Макс. входной предохранитель [А]	16	16	16
Управляющее напряжение [В пост. тока]	24	24	24
Подключаемое напряжение [В/Гц]	3/ PE 400/50		
Габариты [мм]			
H1	2282	2673	2673
H2	2700	3100	3200
L	1165	1165	1165
B	1000	1000	1000
Вес около [кг]	195	240	270
Цвет RAL оранжевый/серый	7040	7040	7040

Технические данные LUXOR HD 900-2400				
Сушилка горячим воздухом тип LUXOR ...	HD 900	HD 1200	HD 1800	HD 2400
Объем бункера [л]	900	1200	1800	2400
Расход воздуха [м³/ч]	300	400	600	800
Макс. температура [°C]	140	140	140	140
Электрическая потребляемая мощность [кВт]	12,55	17,55	25,60	36,10
Макс. входной предохранитель [А]	35A	35A	50A	63A
Управляющее напряжение [В пост. тока]	24	24	24	24
Подключаемое напряжение [В/Гц]	3/ PE 400/50			
Габариты [мм]				
H1	2890	3263	3568	3761
H2	3500	3850	4150	4250
L	1739	1739	1739	2286
B	1250	1250	1250	1500
Вес около [кг]	420	450	530	840
Цвет RAL оранжевый/серый	7040	7040	7040	7040

Мы оставляем за собой право на технические изменения.

Рабочие характеристики																						
Материал	Температура сушки (°C)	Время сушки (ч)	HD 30 (kg/h)*		HD 60 (kg/h)*		HD 150 (kg/h)*		HD 250 (kg/h)*		HD 400 (kg/h)*		HD 600 (kg/h)*		HD 900 (kg/h)*		HD 1200 (kg/h)*		HD 1800 (kg/h)*		HD 2400 (kg/h)*	
			MH	SMR	MH	SMR	MH	SMR	MH	SMR	MH	SMR	MH	SMR	MH	SMR	MH	SMR	MH	SMR	MH	SMR
ABS	80	2-3	9	19	15	32	31	64	50	102	74	153	124	255	186	383	248	510	372	765	496	1020
CA	75	2-3	9	18	15	29	31	59	50	94	74	141	124	235	186	353	248	471	372	706	496	942
CAB	75	3	9	16	14	27	29	55	46	87	69	131	115	219	173	328	230	137	345	656	460	874
PC	120	2-3	8	11	13	21	27	54	43	89	64	143	107	214	161	321	215	429	322	643	429	857
PE	90	2	6	14	10	28	19	70	31	117	46	187	77	280	115	420	153	560	230	840	307	1120
PE schwarz	90	3	6	11	10	23	19	57	31	95	46	152	77	228	115	342	153	456	230	684	307	912
PMMA	80	2-3	8	17	14	28	27	56	44	90	66	135	110	226	164	338	219	451	329	677	438	902
POM	110	2-3	8	12	14	23	28	58	44	97	66	155	110	232	165	348	221	464	331	695	441	927
PP	100	2-3	9	16	14	32	29	81	46	135	69	216	115	324	173	486	230	648	345	972	460	1296
PP Talkum 40%	100	3	7	15	12	30	24	75	38	125	57	200	95	300	142	450	189	600	284	900	379	1200
PS	80	2	9	19	15	32	31	64	50	102	74	153	124	255	186	383	248	510	372	765	496	1020
PVC	70	2	10	15	17	31	34	77	54	129	81	206	134	309	201	464	268	618	403	928	537	1237
SAN	80	2-3	9	19	15	32	31	64	50	102	74	153	124	255	186	383	248	510	372	765	496	1020
SB	80	2	9	19	15	32	31	64	50	102	74	153	124	255	186	383	248	510	372	765	496	1020

* MH=макс. производительность (подогревание) SMR=производительность (удаление поверхностной влаги)

Мы оставляем за собой право на технические изменения.

Вашего регионального представителя вы найдете на нашем сайте.



www.motan-colortronic.com



Сушилка горячим воздухом

LUXOR HD

 think materials management



LUXOR HD

СУШИЛКА ГОРЯЧИМ ВОЗДУХОМ

LUXOR HD 400



LUXOR HD 400

**LUXOR HD**

Решающими для высокого качества продукта и эффективного производства являются оптимальные и стабильные производственные условия. С помощью сушилок горячим воздухом LUXOR HD фирмы motan мало гигроскопичный пластмассовый гранулят оптимально кондиционируется для процесса переработки и освобождается от поверхностной влаги. Благодаря предварительному нагреву материала сокращается потребление энергии, а решающие производственные параметры удается полностью контролировать.

Серия полностью изолированных сушилок горячим воздухом LUXOR HD перекрывает диапазон производительностей от 7 до 1100 кг/ч. Сушилки могут монтироваться непосредственно на впускном отверстии перерабатывающей машины (до 150 л) или на раме рядом с машиной.

Все модели оснащены регулятором температуры, управляемым микропроцессором, а также защитным термостатом, который предотвращает перегрев материала. Коррозионностойкие компоненты гарантируют долгий срок службы и исключают загрязнение материала.

Экономичность

При использовании предварительно нагретого материала можно увеличить коэффициент полезного действия перерабатывающей машины и за счет этого поднять производительность и одновременно снизить расходы на энергию перерабатывающей машины до 38%. Полностью

изолированные и оснащенные специальным распределителем воздуха сушилки горячим воздухом LUXOR эффективно и при экономном расходе энергии нагревают пластмассовый гранулят. Поверхностная влага надежно удаляется, благодаря чему минимизируется брак и обеспечивается стабильно высокое качество продукта. При этом расходы на техобслуживание сушилки горячим воздухом LUXOR остаются минимальными.

Надёжность

Во всем мире переработчики пластмасс полагаются на прочные и эффективные устройства фирмы motan. Сушилки горячим воздухом LUXOR изготавливаются в соответствии с неизменно высокими стандартами в отношении технологии и дизайна. Хорошая репутация фирмы motan в промышленности пластмасс основана на прочных и надёжных устройствах и системах.

Качество

Переработчикам пластмасс необходимы высокопроизводительные устройства, которые обеспечивают отличное качество конечного продукта. Сушилки горячим воздухом LUXOR изготовлены в соответствии с этими задачами и оправдывают высокие ожидания благодаря конкурентоспособным ценам и бескомпромиссной производительности. Как и все устройства фирмы motan, сушилки горячим воздухом LUXOR имеют сертификата ЕС.

LUXOR HD 150

**Центральный воздухораспределитель**

Специально сконструированный центральный воздухораспределитель обеспечивает равномерный проход тёплого воздуха через пластмассовый гранулят.

Сушильный бункер

Небольшие сушильные бункеры, легкие и полностью изолированные, были спроектированы для непосредственного монтажа на впускном отверстии перерабатывающей машины. Сушильные бункеры, обшитые нержавеющей сталью, имеют поворотную крышку со встроенным фланцем для установки загрузчика для автоматической загрузки пластмассового гранулята. Кроме того, все сушильные бункеры оснащены большой дверью для очистки или большим смотровым окном.

LUXOR HD 60



LUXOR HD 30

**Управление**

Удобный для пользователя цифровой регулятор с индикацией заданной и фактической температуры, оснащенный аварийным сигналом. Самооптимизирующийся ПИД-регулятор температуры надёжно поддерживает температуру сушки в диапазоне допуска ± 1 °C. Встроенный защитный термостат предотвращает перегрев материала.

Выход материала

Сушилки горячим воздухом LUXOR серии HD стандартно оснащены запорной задвижкой. Для больших сушилок горячим воздухом LUXOR HD предусмотрен большой ассортимент комплектующих, как, например, смесительная коробка и запорная задвижка для выгрузки материала.

ВАША ВЫГОДА

- Постоянно высокое качество продукта
 - удаляет поверхностную влагу и нагревает материал перед переработкой
- Высокая производительность и эффективность
 - благодаря переработке предварительно нагретого материала
- Незначительное потребление энергии
 - полностью изолированная и энергосберегающая сушилка горячим воздухом
- Удобная для пользователя
 - самооптимизирующийся регулятор с индикацией заданной и фактической температуры, а также аварийный сигнал
 - простая очистка
 - незначительный вес
 - длительный интервал до следующего технического обслуживания
- Надёжность в эксплуатации
 - равномерное распределение воздуха
 - точное управление температурой
 - защитный термостат
 - сертификат ЕС
- Короткое время поставки и по выгодной цене
- Нагрев материала в сушилке горячим воздухом является до 38% более эффективным, чем в перерабатывающей машине