



# PRİMER DARBELİ KIRICI PRIMARY IMPACT CRUSHER



CDK1312/CDK1415

TR-ENG

[www.ugurmak.com.tr](http://www.ugurmak.com.tr)

# DARBELİ KIRICILAR IMPACT CRUSHER



UĞURMAK marka CDK Serisi Primer Darbeli Kırıcılar, rotor, iki pandül sistemi ve aşınma plakalarının uyum içinde çalışmasını sağlayan bir tasarıma sahiptir. Bu uyum sayesinde yüksek performans ve düşük işletme giderleri sunar. Çok sert ve aşındırıcı olmayan malzemelerin kırılmasında çok yüksek boyut küçültme oranları sağlayabilir. Bu avantajları sayesinde kırma eleme tesislerinde birincil kırma aşamasında tercih edilirler. Tesisin tasarımına göre mobil, sabit çelik ayaklı, sabit beton ayaklı, sabit kızak şasele olacak şekilde üretilebilirler.

CDK üç ana parçadan oluşur. Rotor, sabit alt gövde ve açılıp kapanabilir üst gövde. Üst gövde rotoru ve iç parçaları açığa çıkaracak kadar hidrolik mekanizmanın yardımıyla alt gövdeye sabitlenmiş bir mafsal etrafında dönerek açılır. Alt gövde taşıyıcı şasiye sabit olarak bağlanır. Esas görevi rotoru taşımaktır. Ayrıca üst gövde, giriş oluğu ve bakım vinci mekanizması alt gövdeye montajdır. Üst gövdede ürün eğrisini ayarlamaya yarayan iki pandül sistemi ve bu pandüllere bağlı ayar mekanizmaları vardır. Ayrıca rotor tarafı kırma plakalarıyla kaplıdır. Pandüller, rotora olan mesafeleri sırasıyla daralacak şekilde tasarlanmıştır. Bu da iki kademeli bir kırma işlemi gerçekleştirebilmeyi sağlar. Gövdeye üst kenarlarından sabit mafsalı şekilde bağlıdır ve alt kenarları ayar saplamaları ile tutulur. Rotora verilen hareket sonucunda paletlerde yüksek miktarda kinetik enerji oluşur. Bu enerjiyle makineye beslenen malzemeye çok güçlü darbeler uygulanır. Darbenin sonucunda ise malzeme kırma plakalarına çarpılarak kırma işlemi gerçekleştirilir.

UĞURMAK brand CDK Series Primary Impact Crushers have a design that allows the rotor, two pendulum systems and wear plates to work in harmony. Thanks to this compatibility, it offers high performance and low operating costs. It can provide very high size reduction ratios in breaking not very hard and non-abrasive materials. Thanks to these advantages, they are preferred in primary crushing stage in crushing and screening plants. According to the design of the facility, they can be manufactured as mobile, with fixed steel legs, with fixed concrete legs, with fixed skid chassis.

CDK consists of three main parts. Rotor, fixed lower body and opening top body. The upper body rotates around a hinge fixed to the lower body with the help of the hydraulic mechanism enough to expose the rotor and the internal parts. The lower body is fixed to the carrier frame. It's main task is to carry the rotor. In addition, the upper body, inlet groove and maintenance crane mechanism are mounted on the lower body. There are two pendulum systems on the upper body to adjust the product curve and adjustment mechanisms connected to these pendulums. Also, the rotor side is covered with crushing plates. The taps are designed to narrow the distances to the rotor, respectively. This allows to perform a two-step crushing process. It is fixed to the body from the upper edges by a fixed hinge, and the lower edges are held by adjustment studs. As a result of the movement given to the rotor, a high amount of kinetic energy is generated in the pallets. Very strong blows are applied to the material fed to the machine with this energy. As a result of the impact, the crushing process is carried out by hitting the material against the crushing plates.

# Darbeli Kırıcı Detaylar

## Impact Crusher Details



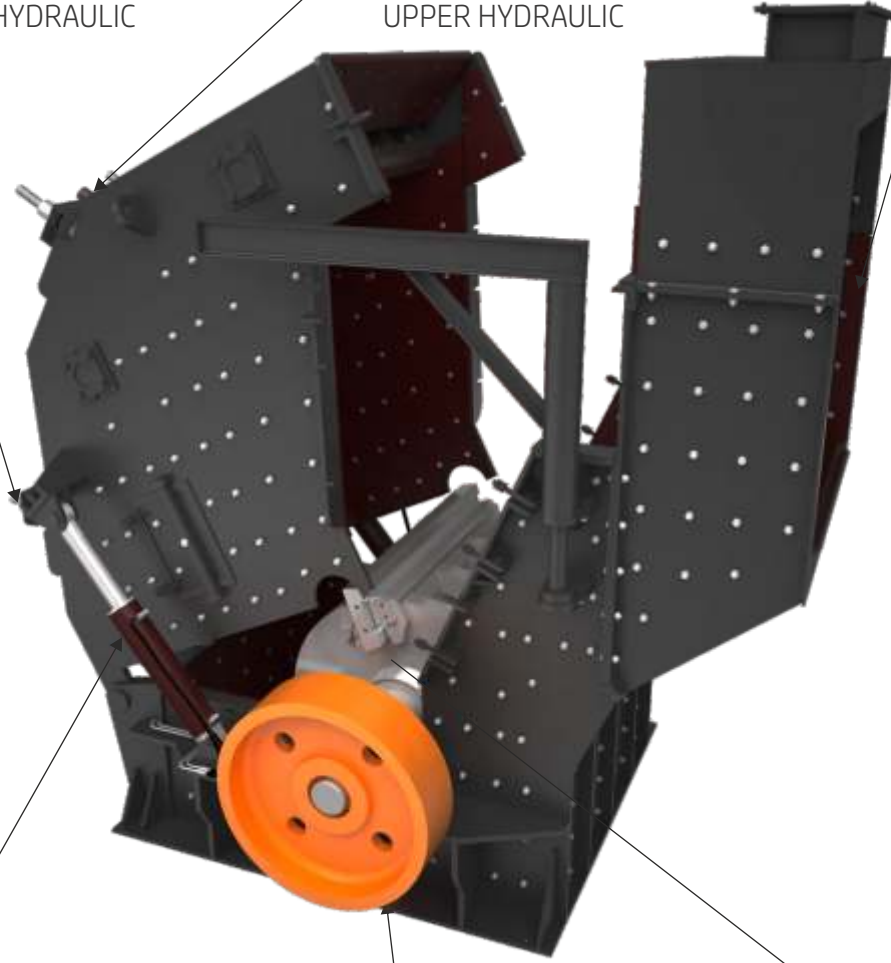
ALT HİDROLİK  
LOWER HYDRAULIC



ÜST HİDROLİK  
UPPER HYDRAULIC



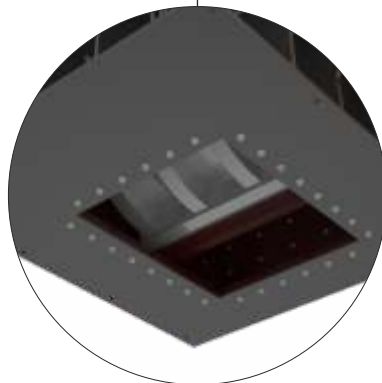
GİRİŞ AĞZI  
FEEDING CHUTE



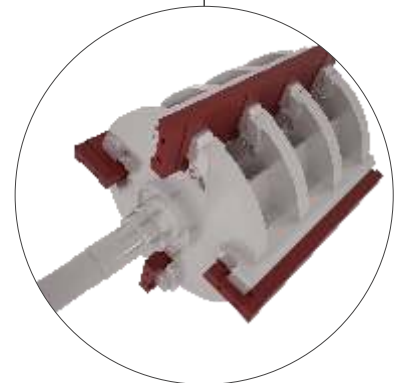
PİSTON  
PISTON



ÇIKIŞ AĞZI  
DISCHARGE CHUTE

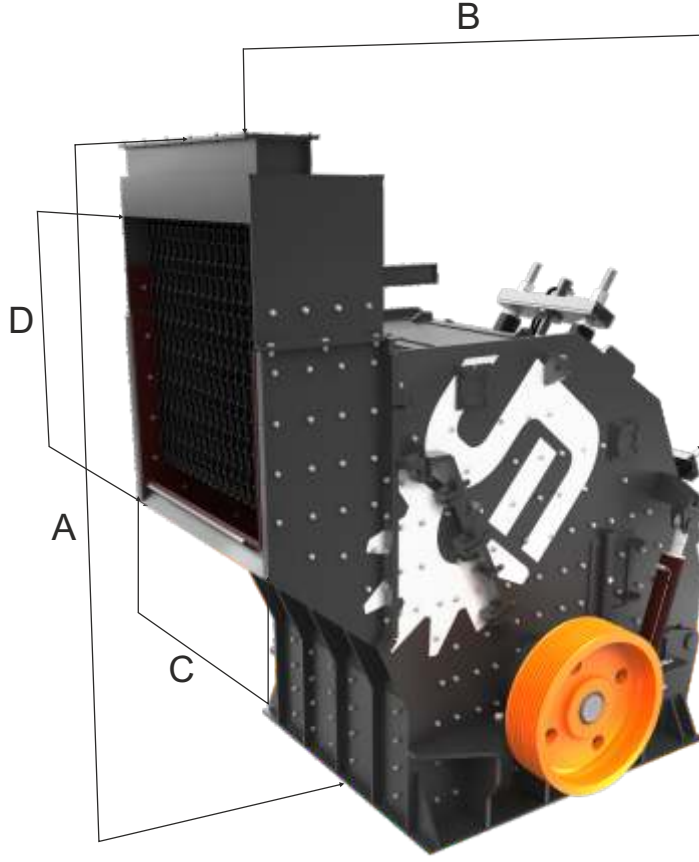


ROTOR  
ROTOR



# Darbeli Kırıcı Teknik Bilgi

## Impact Crusher Technical Data



Özellik/Specification	CDK1312	CDK1415
Rotor Çapı / Rotor Diameter (mm)	1280	1400
Rotor Geniřliđi / Rotor Width (mm)	1250	1500
Kapasite / Capacity ( t/h )	200 - 300	250 - 600
Maks. Besleme Boyutu / Max. Feed Size (mm)	800	1000
Güç / Power (kW)	200	250
Ađırlık / Weight (kg)	17715	24500
A Ölçüsü / Dimension A (mm)	3000	3975
B Ölçüsü / Dimension B (mm)	3890	3990
C Ölçüsü / Dimension C (mm)	1360	1650
D Ölçüsü / Dimension D (mm)	920	1580

Yüksek Kapasite ve Performans  
Yüksek Küçültme Oranı  
Kolay ve Güvenli Bakım  
Hızlı ve Kolay Kurulum

High Capacity and Performance  
High Reduction Rate  
Easy and Safe Maintenance  
Quick and Easy Installation





# UĞURMAK®

Kırma-Elleme-Yıkama Stoklama Tesisleri  
Crusher-Screening-Washing Stocking Plants



**DÜNYA BİZİMLE DEĞİŞİR**  
WORLD CHANGES WITH US

UĞUR MAKİNA, katalogda yer alan tüm modellerin tasarım ve teknik özelliklerinde değişiklik yapma hakkını saklı tutar.  
UGUR MAKINA, has the right to change the design and specifications of all models in the catalog.



**Uğur Makina Taah. San. Tic. A.Ş.**

Türkistan Cad. No:7 Sincan OSB ANKARA

Tel : +90 (312) 267 41 11 (pbx)

Faks : +90 (312) 267 41 13

ugurmak@ugurmak.com.tr

[www.ugurmak.com.tr](http://www.ugurmak.com.tr)

**YEDEK PARÇA**  
Kırma-Elemente  
**SPARE PARTS**  
Crusher-Screen



**turkey**  
Discover  
the potential