



MOBİL PALETLİ KIRICI MOBILE UNITS ON TRACK



MOBİL PALETLİ KIRICI MOBILE UNITS ON TRACK



Kırma eleme firması olarak, Paletli kırıcımızı hem bir kırma tesisi hem de tüm ekipmanların muhteşem işbirliği olarak düşünmeliyiz. Kolay hareket etmesi ve beton, asfalt atıkları ile tüm doğal kayaları kırması, seçilmesinde belirleyici rollerdir.

Paletli Kırıcının Avantajları;

- Kusursuz tasarlanmış, sağlam, dizel motor tahrikli tesis.
- Hidrolik tahrikli yürüyüş paleti ile mobil tesis
- Kullanım ve bakım kolaylığı
- Aşınmaya dayanıklı çeneler ve astarlar
- İdeal kırma için değişken, kolay ayarlanabilir çene açıklığı
- Betonarme donatısının ayrıştırılması için manyetik seperatör
- Yüksek kapasite ve kırma oranı

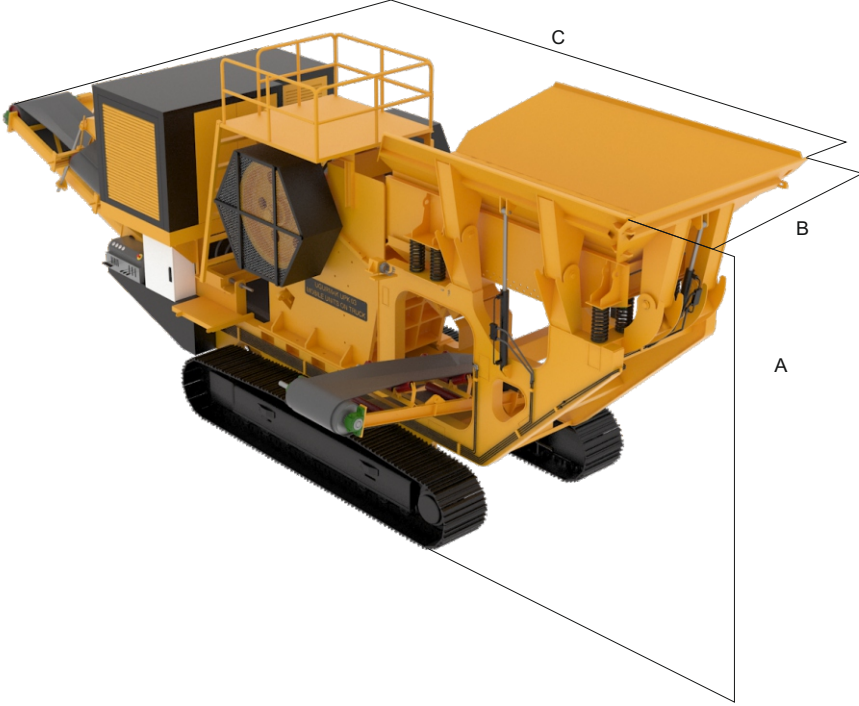
As a crushing and screening company, we should consider our crawler crusher as both a crushing plant and the wonderful collaboration of all it's components. Its easy movement and breaking of all natural rocks, Concrete and asphalt wastes are the determining roles in its selection.

Advantages of Crawler Crusher;

- Perfectly designed, robust diesel engine driven crusher.
- Mobile crusher with hydraulic driven track
- Ease of use and maintenance
- Wear-resistant jaws and linings
- Variable, easily adjustable jaw opening for ideal breaking
- Magnetic separator for the separation of iron in concrete
- High capacity and breaking rate

Mobil Paletli Kırıcı Teknik Bilgi

Mobile Unit On Track Technical Data



Özellik/Specification	UPK 90
Kapasite / Capacity (t/h)	100 - 150
Hidrolik Gücü / Hydraulic Power (kW)	15
Giriş Ağızı / Feeding Opening (mm)	900x650
Çıkış Ağızı / Discharge Opening (mm)	50x150
Güç / Power (kW)	75
Motor Gücü / Power (kW)	250
Yakıt Tankı / Fuel Tank Size (L)	800
A Ölçüsü / Dimension A (mm)	4200
B Ölçüsü / Dimension B (mm)	2300
C Ölçüsü / Dimension C (mm)	11600



UĞURMAK®

Kırma-Elleme-Yıkama Stoklama Tesisleri
Crusher-Screening-Washing Stocking Plants



DÜNYA BİZİMLE DEĞİŞİR
WORLD CHANGES WITH US

UĞUR MAKİNA, katalogda yer alan tüm modellerin tasarım ve teknik özelliklerinde değişiklik yapma hakkını saklı tutar.
UGUR MAKİNA, has the right to change the design and specifications of all models in the catalog.



Uğur Makina Taah. San. Tic. A.Ş.

Türkistan Cad. No:7 Sincan OSB ANKARA

Tel : +90 (312) 267 41 11 (pbx)

Faks : +90 (312) 267 41 13

ugurmak@ugurmak.com.tr

www.ugurmak.com.tr

YEDEK PARÇA
Kırma-Elleme
SPARE PARTS
Crusher-Screen



Turkey
Discover
the potential