



ARCUSAFLEX®

Высокоупругая муфта с резиновым диском для двигателей внутреннего сгорания



SIMPLY **POWERFUL.**





D2C – Designed to Customer

В основе рецепта успеха компании REICH лежит концепция «Designed to Customer». Помимо продукции, представленной в каталоге, наши клиенты имеют возможность заказать муфты, спроектированные с учетом их индивидуальных требований. С этой целью наши конструкторы широко применяют модульные узлы, позволяющие эффективно и успешно разрабатывать решения в точном соответствии с требованиями клиентов. Эта особая форма тесного сотрудничества с нашими клиентами по всему миру включает в себя консультирование, конструирование, проектирование, изготовление продукции, ее интеграцию в существующие производственные среды, разработку концепций производства и логистики с учетом специфики клиентов, а также – послепродажное обслуживание.

Такой ориентированный на клиентов подход применяется как в отношении серийной продукции, так и разработок, выпускающихся малыми партиями.

К основным ценностям компании REICH относятся удовлетворенность клиентов, гибкость, качество, своевременность поставок и способность чутко реагировать на потребности клиентов.

Компания REICH предоставляет вам не просто муфту, а целостное решение:
Designed to Customer – SIMPLY **POWERFUL**.





ARCUSAFLEX®

Содержание

Пояснение к муфте

- 04** Общее техническое описание
- 05** Преимущества и польза
- 06** Стандартные конструктивные формы
- 08** Общие технические характеристики
- 12** Материалы
- 13** Выбор размера муфты
- 28** Допустимое смещение вала
- 29** Необходимые данные для выбора размера муфты

Таблицы размеров

- 14** Конструктивная форма фланцевой муфты AC-T...F2
- 16** Конструктивная форма фланцевой муфты AC...F2
- 18** Конструктивная форма фланцевой муфты AC...F2K
- 20** Конструктивная форма соединительной муфты вала AC-T...Т и AC...TK
- 22** Конструктивная форма соединительной муфты вала AC...TK и AC...D TK
- 24** Конструктивная форма фланцевой муфты AC...D F2
- 26** Конструктивная форма фланцевой муфты AC...D F2K

ARCUSAFLEX®

Общее техническое описание



ARCUSAFLEX®

Высокоупругая, аксиально вставная фланцевая муфта

Муфта ARCUSAFLEX® (сокращенно: AC) представляет собой крутильно-высокоупругую, осевую вставную фланцевую муфту, образующую упруго-крутильное соединение между двигателем внутреннего сгорания и приводимой машиной. В качестве крутильно-высокоупругого элемента передачи крутящего момента используется тангенциально нагруженный дискообразный резиновый элемент, в значительной мере гасящий крутильные колебания и обеспечивающий компенсацию несоосности. Для оптимальной адаптации к имеющимся условиям применения предусмотрены различные вулканизаты: При рабочей температуре до 80 °C – смесь природного/синтетического каучука в стандартном исполнении, до 100 °C или 120 °C – более термоустойчивая смесь, а для более высоких рабочих температур до 130 °C – смесь кремнийорганического каучука.

Резиновый элемент крепится к внутреннему диаметру корпуса муфты или к привинчиваемой втулке путем вулканизации. Практически лишенное люфта, жесткое вставное соединение с соединительным фланцем образуется с помощью зубчатого зацепления с кулачковым профилем по окружности элемента.

Фланцевая муфта ARCUSAFLEX® представлена типоразмерами, рассчитанными на диапазон крутящего момента от 210 Нм до 72 000 Нм.

Для адаптации к наиболее выгодному с точки зрения крутильных колебаний положению предусмотрены варианты исполнения элементов с разными значениями жесткости на кручение. Размеры фланцевых соединений муфт ARCUSAFLEX® преимущественно соответствуют стандарту SAE J 620 или DIN 6281. По желанию клиента поставляются другие варианты размеров фланца и монтажной длины.

Для соединения двух валов предлагаются соединительные муфты валов ARCUSAFLEX®, представляющие собой сочетание фланцевой муфты ARCUSAFLEX® в стандартном исполнении со второй ступицей. Получены одобрения типов от различных классификационных обществ. При необходимости муфты могут оснащаться устройством блокировки, исключающим холостое прокручивание.

Муфты ARCUSAFLEX® удовлетворяют требованиям к взрывозащите согласно ATEX. Они сертифицированы в соответствии с Директивой 2014/34/ЕС и могут использоваться в потенциально взрывоопасных средах (категории 2 + 3). Дополнительная документация к руководству по эксплуатации по ATEX предоставляется по запросу.




ARCUSAFLEX®

Номинальные крутящие моменты от 210 Нм до 72 000 Нм

ARCUSAFLEX®

Преимущества и польза

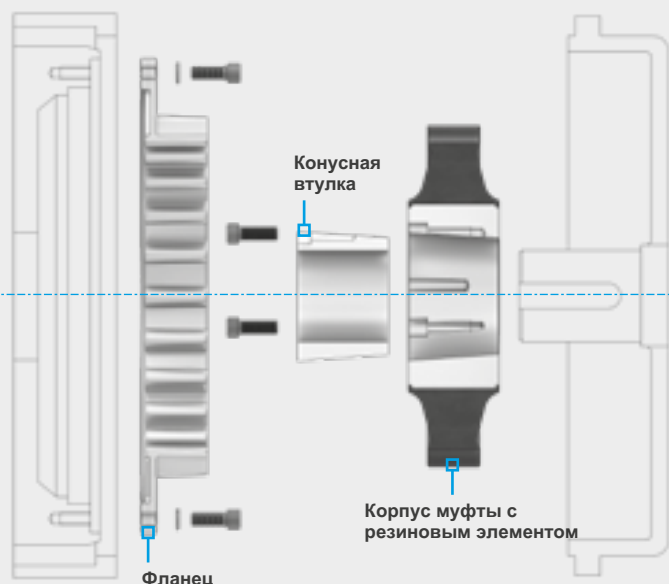
Основные свойства муфты ARCUSAFLEX® и обеспечиваемая ими польза:

→ Очень высокая упругость кручения при линейной характеристике торсионной пружины	→ Выбор различной твердости по Шору обеспечивает оптимальную адаптацию крутильных колебаний и смещение резонансных точек в некритические рабочие диапазоны → надежность и длительный срок службы установки
→ Высокая способность к гашению крутильных колебаний и толчков нагрузки	→ Защита трансмиссии и, следовательно, более низкие затраты за жизненный цикл (LCC)
→ Способность адаптироваться к условиям эксплуатации, различные вулканизаты для температуры окружающей среды до 130 °C	→ Возможно использование в самых сложных условиях
→ При перегрузке эластомерные зубья могут проскакивать	→ Защита подключенных компонентов обеспечивает максимальную производительность
→ Благодаря зубчатому зацеплению на резиновом элементе и в соединительном фланце, практически лишенный люфта, жесткий перенос крутящего момента	→ Защита от повреждений на других деталях трансмиссии. Отсутствие толчков при подключении нагрузки или изменении направления нагрузки. Высокая плавность хода
→ Вставная осевая конструкция с большой компенсацией длины. Захват зубчатого зацепления в соединительном фланце. Компенсация неточностей при позиционировании	→ Быстрые установка и ремонт, и за счет этого высокая экономическая эффективность
→ Возможность компенсации несоосности и простого позиционирования сторон привода и отбора мощности	→ Низкие затраты на монтаж. Экономия расходов благодаря быстрому выполнению работ
→ Расширенная область применения благодаря сертификации ATEX согласно Директиве 2014/34/ЕС 	→ Возможность использования также в потенциально взрывоопасных средах с соблюдением соответствующих требований к безопасности

ARCUSAFLEX®

Стандартные исполнения

Конструктивная форма
AC-T...F2



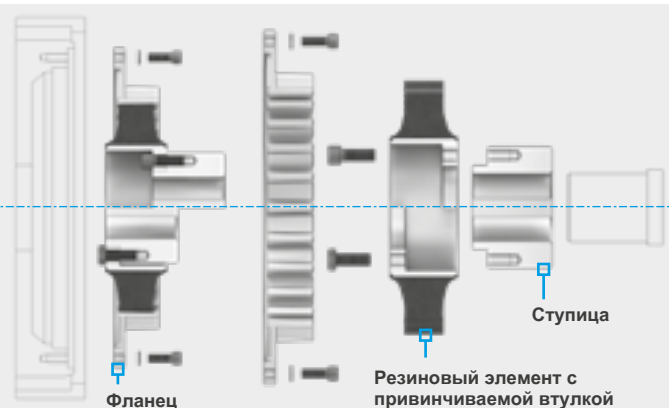
Фланцевая муфта с конусной зажимной втулкой

Фланцевая муфта ARCUSAFLEX® конструктивной формы AC-T...F2 оснащена конусной зажимной втулкой для крепления к валу. Резиновый элемент крепится путем вулканизации непосредственно к корпусу муфты, конструктивно принадлежащему к конусной зажимной втулке, образуя после монтажа подобное посадочному, лишенное зазоров соединение между ступицей муфты с резиновым элементом и валом.

Использование распространенных на рынке конусных зажимных втулок с различными размерами отверстий позволяет при применении муфты ARCUSAFLEX® типа AC-T...F2 избежать необходимости сверления чистовых отверстий и выбирания канавок в ступице муфты. Величина передаваемого крутящего момента зависит от конкретной используемой зажимной втулки.

+ Преимущество: Простой монтаж и демонтаж, не требующий специального инструмента!

Конструктивная форма
AC...F2

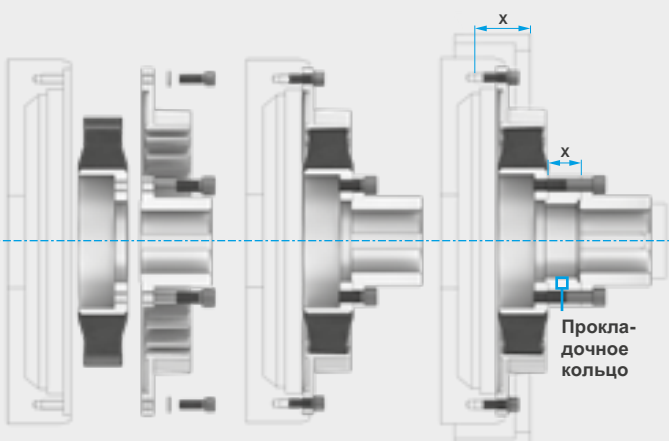


Фланцевая муфта со ступицей

Фланцевая муфта ARCUSAFLEX® конструктивной формы AC...F2 имеет резиновый элемент, крепящийся путем вулканизации к привинчиваемой втулке, образующей за счет резьбового крепления фрикционное соединение со ступицей или подобными деталями.

+ Преимущество: Одна и та же ступица муфты позволяет получать две различные монтажные длины в зависимости от расположения резинового дискового элемента.

Конструктивная форма
AC...F2K



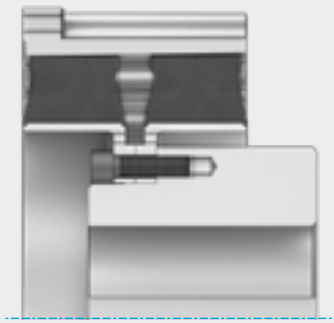
Фланцевая муфта для радиальной замены элементов

Конструктивная форма AC...F2K позволяет выполнять замену освобожденного элемента без смещения агрегатированных машин, если вал приводимой в движение машины не выступает за пределы ступицы муфты. Если маховик или корпус маховика значительно выступают за элемент, для демонтажа в радиальном направлении требуется прокладочное кольцо, размер которого соответствует размеру выступающей части X.

+ Преимущество: Возможна замена элемента без смещения агрегатированных машин!

Фланцевая муфта

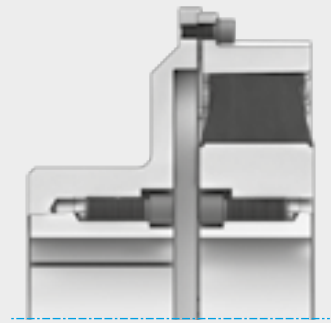
со ступицей и двумя параллельно действующими соединительными элементами.



Конструктивная форма
АС...D F2

Соединительная муфта вала

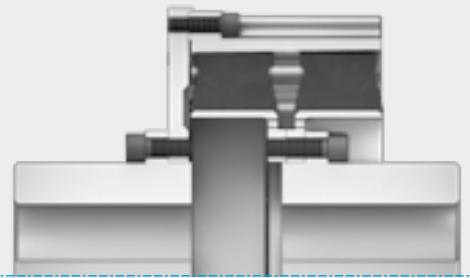
Соединительный элемент и ступица с разделительным фланцем с конусными зажимными втулками.



Конструктивная форма
АС-Т...Т

Соединительная муфта вала

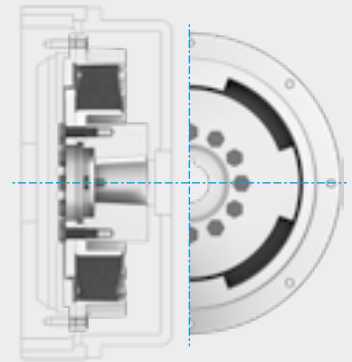
с двумя ступицами и двумя параллельно действующими соединительными элементами.



Конструктивная форма
АС...D TK

Фланцевая муфта

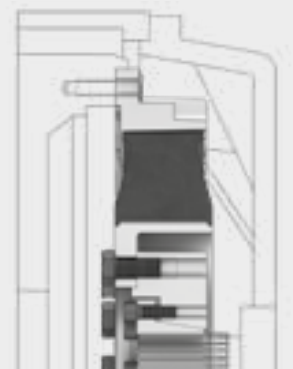
с защитой от холостого прокручивания (get-you-home-device) для установки между двигателем внутреннего сгорания и судовым редуктором.



Конструктивная форма
АС...F2 DS

Фланцевая муфта с зубчатой зажимной втулкой

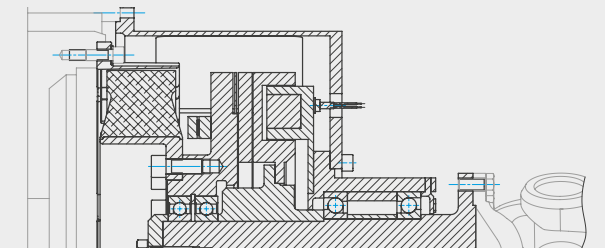
для установки между двигателем внутреннего сгорания и раздаточной коробкой насосов.



Конструктивная форма АС...F2
с зубчатой зажимной втулкой

Фланцевая муфта с внешним корпусом с фланцевым креплением и встроенной электромагнитной муфтой

для отсоединения привода.



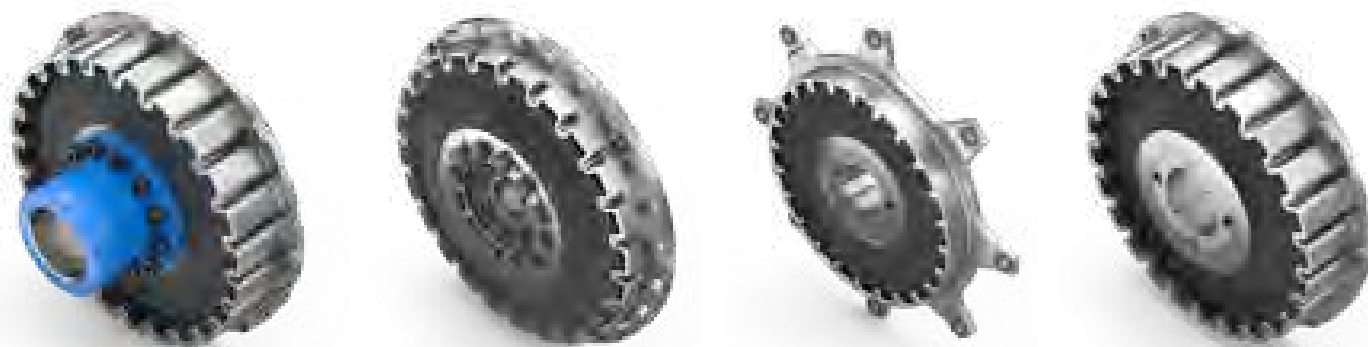
Конструктивная форма АС...F2
с электромагнитной муфтой

ARCUSAFLEX®

Общие технические характеристики

Стандартное исполнение с 1 элементом - природный/синтетический каучук

Размер муфты	Исполнение элемента	Номинальный крутящий момент	Максимальный крутящий момент	Непрерывный вибрационный крутящий момент	Динамическая жесткость на кручение	Размер фланца SAE J 620	Макс. частота вращения
		T_{KN} [Нм]	T_{Kmax} [Нм]	T_{KW} (10 Гц) [Нм]	C_T дуп [кНм/рад]		n_{max} [мин ⁻¹]
AC 1,5	WN	210	450	105	1,6	6,5 – 8 10	4200 3600
	NN	250	625	125	2,6		
	SN	300	750	150	4,8		
	UN	340	850	170	9,2		
AC 2,3	WN	330	750	165	1,6	6,5 – 8 10	4200 3600
	NN	360	900	180	2,5		
	SN	400	1000	200	4,2		
	UN	450	1000	225	9,2		
AC 2,6 / 2,7 ¹⁾	WN	500	1250	250	2,4	8 10 11,5	4200 3600 3500
	NN	600	1800	300	3,6		
	SN	700	2100	350	6,1		
	UN	800	2100	400	13,5		
AC 3	WN	800	2000	400	3,6	10 11,5	3600 3500
	NN	900	2700	450	5,0		
	SN	1000	3000	500	7,5		
	UN	1150	3000	575	10,5		
AC 4 / 4.1	WN	1200	3000	600	8,0	10 11,5 14	3600 3500 3000
	NN	1350	3600	650	10,0		
	SN	1550	4200	750	13,5		
	UN	1800	4200	900	19,0		
AC 4,9	WN	1400	3500	700	10,0	11,5 14	3200 3000
	NN	1800	4500	900	15,0		
	SN	2300	5500	1150	24,0		
	UN	2700	5500	1350	34,0		
AC 5 / 5.1	WN	1800	4500	900	8,5	11,5 14	3200 3000
	NN	2000	5400	1000	13,0		
	SN	2500	7500	1250	22,0		
	UN	2900	7500	1450	31,0		
AC 6 / 6.1	WN	3100	7700	1500	16,0	14 18	3000 2300
	NN	3450	10 000	1700	30,0		
	SN	4200	12 600	2100	45,0		
	UN	4800	12 600	2400	63,0		
AC 6,5	WN	4000	10 000	2000	25,0	14	3000
	NN	4500	13 500	2250	40,0		
	SN	5500	16 500	2750	72,0		
	UN	6200	16 500	3100	100,0		
AC 7	WN	4600	10 000	2300	35,0	14 18	2600 2300
	NN	5200	15 600	2600	56,0		
	SN	6300	18 900	3100	100,0		
	UN	7400	18 900	3700	140,0		
AC 7,5	WN	5600	12 500	2800	35,0	14	2600
	NN	6400	19 200	3200	56,0		
	SN	7600	22 800	3800	100,0		
	UN	8800	22 800	4400	145,0		



Размер муфты	Исполнение элемента	Номинальный крутящий момент	Максимальный крутящий момент	Непрерывный вибрационный крутящий момент	Динамическая жесткость на кручение	Размер фланца SAE J 620	Макс. частота вращения
		T_{KN} [Нм]	T_{Kmax} [Нм]	T_{KW} (10 Гц) [Нм]	C_T дуп [кНм/рад]		n_{max} [мин ⁻¹]
AC 8	WN	6200	14 000	3100	38,0	18 21	2300 2000
	NN	7000	21 000	3500	75,0		
	SN	7800	23 400	3900	110,0		
	UN	9200	23 400	4600	160,0		
AC 9	WN	8000	18 000	4200	55,0	18 21	2300 2000
	NN	9000	27 000	4800	100,0		
	SN	10 000	30 000	5500	190,0		
	UN	12 000	30 000	6000	300,0		
AC 10.2	WN	11 000	28 000	5500	75,0	18 21	2300 2000
	NN	12 500	37 000	6250	120,0		
	SN	14 000	42 000	7000	210,0		
	UN	16 000	42 000	8000	320,0		
AC 11	WN	16 000	40 000	8000	150,0	21 24	2000 1800
	NN	18 000	54 000	9000	250,0		
	SN	20 000	60 000	10 000	450,0		
	UN	23 000	60 000	11 500	650,0		
AC 11,7	WN	19 200	48 000	9600	180,0	21 24	2000 1800
	NN	21 600	65 000	11 000	300,0		
	SN	24 000	72 000	12 000	540,0		
	UN	27 000	72 000	13 000	785,0		
AC 11,9	WN	24 000	60 000	12 000	250,0	21 24	2000 1800
	NN	26 000	78 000	13 000	525,0		
	SN	28 000	84 000	14 000	1200,0		
	UN	31 500	90 000	15 000	1750,0		
AC 12	WN	25 000	75 000	12 500	250,0	аналогично DIN 6288	1500
	NN	28 000	84 000	14 000	400,0		
	SN	31 500	94 000	15 000	700,0		
	UN	36 000	94 000	18 000	1000,0		

i 1) Жесткость на кручение AC 2,7 – по запросу

Стандартное исполнение с 2 элементами – природный/синтетический каучук

Размер муфты	Исполнение элемента	Номинальный крутящий момент	Максимальный крутящий момент	Непрерывный вибрационный крутящий момент	Динамическая жесткость на кручение	Размер фланца SAE J 620	Макс. частота вращения
		T_{KN} [Нм]	T_{Kmax} [Нм]	T_{KW} (10 Гц) [Нм]	$C_{T\ dyn}$ [кНм/рад]		n_{max} [мин ⁻¹]
AC 8D	WN	12 400	28 000	6200	76,0	18	2300
	NN	14 000	42 000	7000	150,0		
	SN	15 600	46 800	7800	220,0	21	2000
	UN	18 400	46 800	9200	320,0		
AC 9D	WN	16 000	36 000	8400	110,0	18	2000
	NN	18 000	54 000	9600	200,0		
	SN	20 000	60 000	11 000	380,0	21	2000
	UN	24 000	60 000	12 000	600,0		
AC 10.2D	WN	22 000	56 000	11 000	150,0	21	2000
	NN	25 000	74 000	12 500	240,0		
	SN	28 000	84 000	14 000	420,0	24	1800
	UN	32 000	84 000	16 000	640,0		
AC 11D	WN	32 000	80 000	16 000	300,0	21	2000
	NN	36 000	108 000	18 000	500,0		
	SN	40 000	120 000	20 000	900,0	24	1800
	UN	46 000	120 000	23 000	1300,0		
AC 11,7D	WN	38 400	96 000	19 200	360,0	21	2000
	NN	43 200	130 000	22 000	600,0		
	SN	48 000	144 000	24 000	1080,0	24	1800
	UN	54 000	144 000	26 000	1570,0		
AC 12D	WN	50 000	150 000	25 000	500,0	аналогично DIN 6288	1300
	NN	56 000	168 000	28 000	800,0		
	SN	63 000	189 000	30 000	1400,0		
	UN	72 000	189 000	36 000	2000,0		

Твердость по Шору Sh A, резонансный коэффициент V_R и относительное гашение колебаний ψ

Исполнение элемента	Sh A	V_R	ψ
WN	55	7,85	0,80
NN	65	5,46	1,15
SN	75	5,03	1,25
UN	85	4,83	1,30

i Ввиду физических свойств резиновых материалов, измеряемая твердость резины имеет разброс, определяемый по DIN 53505 в пределах $\pm 5^\circ$ по Шору (шкала A). Тем не менее, наличие собственного производства резины позволяет свести этот разброс к минимуму.

Общее техническое указание

Указанные технические характеристики относятся только к конкретным муфтам или к соответствующим соединительным элементам. Пользователь несет ответственность за то, чтобы детали никоим образом не подвергались недопустимым нагрузкам. Особому контролю на предмет соответствия передаваемых моментов подлежат имеющиеся присоединения, например, резьбовые соединения. В случае необходимости принимаются дополнительные меры, например, дополнительное усиление пальцами. Пользователь отвечает за подбор достаточных размеров соединений валов и соединений с помощью призматической шпонки и/или прочих соединений,

например, зажимных или клиновых. Все детали, которые могут подвергаться воздействию коррозии, в стандартном исполнении имеют защиту от коррозии.

Компания REICH предлагает широчайший ассортимент муфт, из которого можно подобрать подходящую муфту или соединительную систему практически для любого привода. Кроме этого, существует возможность разработки решений с учетом конкретных потребностей клиентов и изготовления мелких серий или прототипов. Для выполнения необходимых расчетов используются различные компьютерные программы.

Исполнение из кремнийорганического каучука

Размер муфты	Исполнение элемента	Номинальный крутящий момент T_{KN} [Нм]	Максимальный крутящий момент T_{Kmax1} [Нм]	Максимальный крутящий момент T_{Kmax2} [Нм]	Непрерывный вибрационный крутящий момент T_{KW} (10 Гц) [Нм]	Динамическая жесткость на кручение				
						C_T dyn				
						0,10 T_{KN} [кНм/рад]	0,25 T_{KN} [кНм/рад]	0,50 T_{KN} [кНм/рад]	0,75 T_{KN} [кНм/рад]	1,00 T_{KN} [кНм/рад]
AC 2,3	WX	300	450	600	100	0,75	1,0	1,2	1,4	2,0
AC 2,6	WX	450	675	900	185	1,25	1,7	2,1	2,5	3,7
AC 3	WX	750	1125	1500	260	2,4	3,0	3,7	4,4	6,5
AC 4 / 4.1	WX	1150	1725	2300	430	5,2	6,5	8,3	9,7	14,4
AC 4,9	WX	1600	2400	3200	600	5,5	6,8	8,6	10,0	15,0
AC 5 / 5.1	WX	1800	2700	3600	700	5,6	7,0	9,0	10,5	15,5
AC 6 / 6.1	WX	3000	4500	6000	1150	13,0	16,0	20,0	24,0	36,0
AC 6,5	WX	3800	5700	7500	1450	25,0	30,0	34,0	45,0	59,0
AC 7	WX	4500	6750	9000	1800	36,0	44,0	48,0	64,0	84,0
AC 7,5	WX	5800	8700	11 600	2200	48,0	60,0	66,0	88,0	115,0
AC 8	WX	6100	9150	12 200	2200	38,0	48,0	56,0	68,0	96,0
AC 8D	WX	12 200	18 300	24 400	4400	76,0	96,0	112,0	136,0	192,0
AC 9	WX	7500	11 250	15 000	2950	54,0	68,0	82,0	108,0	148,0
AC 9D	WX	15 000	22 500	30 000	5900	108,0	136,0	164,0	216,0	296,0
AC 10.2	WX	10 000	15 000	20 000	3700	85,0	104,0	128,0	176,0	240,0
AC 10.2D	WX	20 000	30 000	40 000	7400	170,0	208,0	256,0	352,0	480,0
AC 11	WX	15 000	22 500	30 000	5600	135,0	179,0	215,0	305,0	410,0
AC 11D	WX	30 000	45 000	60 000	11 200	270,0	340,0	430,0	610,0	820,0
AC 12	WX	22 500	33 750	45 000	8400	380,0	445,0	555,0	655,0	870,0
AC 12D	WX	45 000	67 500	90 000	16 800	760,0	890,0	1100,0	1330,0	1740,0

Дополнительные данные по расчету муфт с силиконовыми элементами

$$1,6 - 2,0 T_{AN} \leq T_{KN}$$

T_{AN} = номинальный крутящий момент привода

T_{Kmax1} – максимальный допустимый крутящий момент установки, возникающий, например, во время запуска или остановки с прохождением через резонанс.

T_{Kmax2} – максимальный допустимый пиковый крутящий момент, который может возникать с ограниченной частотой в связи с возникновением определенных состояний установки, например, короткого замыкания, нарушения синхронизации, аварийного останова.

Твердость по Шору Sh A, резонансный коэффициент V_R и относительное гашение колебаний Ψ

Исполнение элемента	Sh A	V_R	Ψ
WX	60	5,46	1,15

Ввиду физических свойств резиновых материалов, измеряемая твердость резины имеет разброс, определяемый по DIN 53505 в пределах $\pm 5^\circ$ по Шору (шкала A). Тем не менее, наличие собственного производства резины позволяет свести этот разброс к минимуму.

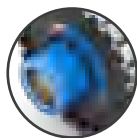
ARCUSAFLEX®

Материалы



Соединительные фланцы:

Муфты размера AC 2,3 - AC 10.2D, AC 11D и AC 11,9 из высококачественного алюминиевого сплава
Муфты размера AC 7,5 и AC 11 - AC 12D из чугуна с шаровидным графитом



Для конструктивной формы AC со ступицей:

привинчиваемая втулка из чугуна с шаровидным графитом, ступица из стали (предел текучести мин. 360 МПа)



Для конструктивной формы AC-T:

Корпус муфты и конусная зажимная втулка из серого чугуна с пластинчатым графитом

Обзор материалов

Смесь резины	Температура окружающей среды	Цвет	Маркировка
Природный/синтетический каучук в стандартном исполнении	от -40 °C до +80 °C	черный	...N
Природный/синтетический каучук в термостойком исполнении	от -25 °C до +100 °C	черный	...T
Синтетический каучук в термостойком исполнении ^{*)}	от -25 °C до +120 °C	черный	...Y
Кремнийорганический каучук	от -40 °C до +130 °C	синий	...X

i *) технические характеристики – по запросу

ARCUSAFLEX®

Выбор размера муфты

Расчет и выбор размера муфты, использующейся на двигателях внутреннего сгорания, выполняется с учетом характеристик крутильных колебаний. При выполнении ориентировочного расчета по крутящему моменту двигателя T_{AN} для муфт

ARCUSAFLEX® с упругими резиновыми элементами из природного/синтетического каучука следует закладывать общий коэффициент запаса прочности $S = 1,3 - 1,5$.

Для правильного подбора размера муфты необходимо учитывать следующие условия:

Номинальный крутящий момент муфты T_{KN} при любой рабочей температуре и нагрузке должен, с учетом расчетных коэффициентов S (например, температурного коэффициента S_t), как минимум, соответствовать максимальному номинальному крутящему моменту стороны привода T_{AN} ; причем с учетом температуры в непосредственной близости от муфты.

$$T_{KN} \geq T_{AN} \cdot S_t$$

Номинальный крутящий момент стороны привода T_{AN} рассчитывается с учетом крутящего момента привода P_{AN} и числа оборотов муфты n_{AN} .

$$T_{AN} [\text{Нм}] = 9550 \frac{P_{AN} [\text{кВт}]}{n_{AN} [\text{мин}^{-1}]}$$

Температурный коэффициент S_t учитывает снижение нагрузочной способности муфты под воздействием повышенной температуры в непосредственной близости от муфты. При этом $S_t = S_{t1}$ для стандартного исполнения и $S_t = S_{t2}$ для исполнения из кремнийорганического каучука.

Температура t	60°C	70°C	80°C	90°C	100°C	110°C	120°C	130°C
S_{t1}	1,25	1,4	1,6	по запросу	–	–	–	–
S_{t2}	1,5	1,5	1,5	1,7	1,9	2,1	2,3	2,5

Максимальный крутящий момент муфты T_{Kmax} с учетом температурного коэффициента S_t при любой температуре в непосредственной близости от муфты должен, как минимум, соответствовать максимальному крутящему моменту T_{max} , возникающему во время эксплуатации.

$$T_{Kmax} \geq T_{max} \cdot S_t$$

При расчете крутильных колебаний для проверки расчета муфты допустимый **непрерывный вибрационный крутящий момент муфты T_{KW}** должен, как минимум, соответствовать максимальному возникающему в диапазоне рабочего числа оборотов переменному крутящему моменту T_W с учетом температуры в непосредственной близости от муфты и частоты.

$$T_{KW} (10 \text{ Гц}) \geq T_W \cdot S_t \cdot S_f$$

Частотный фактор S_f учитывает частотную зависимость допустимого непрерывного вибрационного крутящего момента $T_{KW} (10 \text{ Гц})$ при рабочей частоте f_x .

$$S_f = \sqrt{\frac{f_x}{10}}$$

Проверка выбора размера муфты на предмет допустимой нагрузки на муфту, особенно – в отношении возникающих переменных крутящих моментов, должна осуществляться путем проведения расчета крутильных колебаний, который мы можем выполнить по желанию клиента (при условии предоставления всех необходимых технических характеристик) по системе 2-кратной или n-кратной массы. При использовании ARCUSAFLEX® в приводах с высокими колебаниями принимаемого рабочей машиной крутящего момента необходимо

учитывать дополнительный коэффициент запаса прочности. В случае необходимости, продиктованной соображениями компенсации крутильных колебаний или реализации управления, первичная или вторичная сторона муфты может оснащаться дополнительной инерционной массой. Дополнительная информация по анализу крутильных колебаний и эксплуатации крутильно-высокоупругих муфт с резиновым диском ARCUSAFLEX® предоставляется по запросу.

ARCUSAFLEX®

Конструктивная форма AC-T...F2

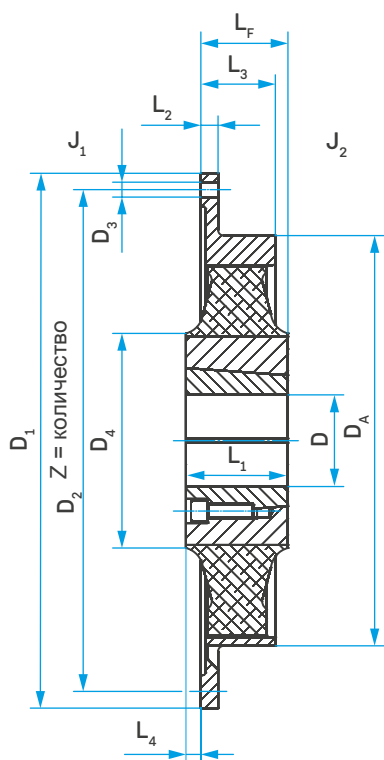


Рис. 1

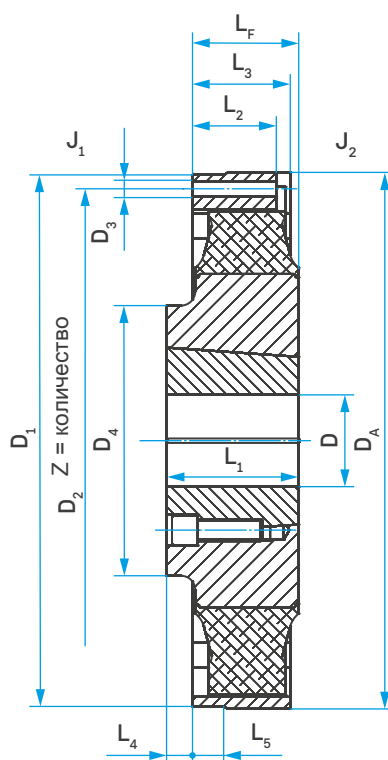
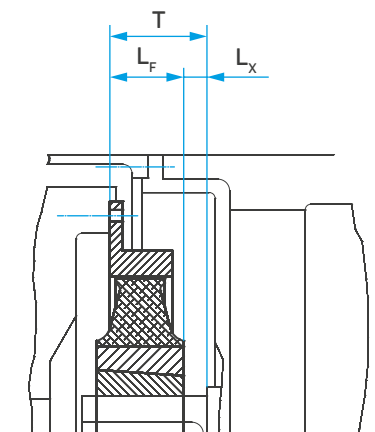


Рис. 2



Указание по монтажу:
 Для соединительных размеров двигателя и генератора согласно DIN 6281 при выполнении монтажа необходимо учитывать величину зазора L_X . Размер муфты L_F должен находиться в пределах допусков.

Поставляемые зажимные втулки

ТВ №

D = Метрические отверстия с канавкой под призматическую шпонку согл. DIN 6885/1

1610	12	14	15	16	18	20	22	24	25	28	30	32	35	38	40	-	-	-	-
2012	14	16	17	19	20	22	24	25	28	30	32	35	38	40	42	45	48	50	-
2517	16	18	19	20	22	24	25	28	30	32	35	38	40	42	45	48	50	55	60
3030	25	28	30	32	35	38	40	42	45	48	50	55	60	65	70	75	-	-	-
3535	35	38	40	42	45	48	50	55	60	65	70	75	80	85	90	-	-	-	-
4040	40	42	45	48	50	55	60	65	70	75	80	85	90	95	100	-	-	-	-
4535	55	60	65	70	75	80	85	90	95	100	105	110	-	-	-	-	-	-	-
4545	55	60	65	70	75	80	85	90	95	100	105	110	-	-	-	-	-	-	-
5040	70	75	80	85	90	95	100	105	110	115	120	125	-	-	-	-	-	-	-

i Зажимные втулки с отверстиями дюймового размера и других размеров – по запросу

Характеристики муфты

Размер муфты	Рис.	Фланцевое соединение для SAE J 620						Зажимная втулка ТВ №	DIN 6281											Общая масса [кг]
		SAE	D ₁	D ₂	D ₃	Z	D _A		D ₄	L ₁	L ₂	L ₃	L ₄	L ₅	L _F	T	L _x	J ₁ наружн.	J ₂ внутр.	
		Размер	[мм]	[мм]	[мм]		[мм]		[мм]	[мм]	[мм]	[мм]	[мм]	[мм]	[мм]	[мм]	[мм]	[мм]	[кгм ²]	
AC-T 1,5...F2	1	6,5	215,9	200,0	8,5	6	1610	177	106	25	8	37	-	-	38 ± 2	-	-	0,005	0,004	2,2
	1	7,5	241,3	222,3	8,5	8	1610	177	106	25	8	37	-	-	38 ± 2	-	-	0,007	0,004	2,4
	1	8	263,5	244,5	10,5	6	1610	177	106	25	8	37	-	-	38 ± 2	81,0	43	0,010	0,004	2,6
	1	10	314,3	295,3	10,5	8	1610	177	106	25	8	37	-	-	38 ± 2	73,0	35	0,021	0,004	3,1
AC-T 2,3...F2	-	6,5	215,9	200,0	8,5	6	2012	222	-	32	6	41	-	8	52 ± 2	-	-	0,006	0,008	3,0
	2	7,5	241,3	222,3	8,5	8	2012	222	-	32	33	33	-	8	43 ± 3	-	-	0,008	0,008	3,1
	1	8	263,5	244,5	10,5	6	2012	222	-	32	8	33	-	-	43 ± 3	81,0	38	0,011	0,008	3,3
	1	10	314,3	295,3	10,5	8	2012	222	-	32	8	33	-	-	43 ± 3	73,0	30	0,011	0,008	3,2
AC-T 2,6...F2	2	8	263,5	244,5	10,5	6	2517	263	155	45	33	38	3	-	42 ± 4	81,0	41	0,012	0,017	5,0
	1	10	314,3	295,3	10,5	8	2517	266	155	45	10	38	3	-	42 ± 4	73,0	33	0,021	0,017	5,4
	1	11,5	352,4	333,4	10,5	8	2517	266	155	45	10	38	3	-	42 ± 4	58,6	16	0,026	0,017	5,6
AC-T 2,7...F2	1	8	263,5	244,5	10,5	6	2517	219	150	45	4	37	5	-	40 ± 4	81,0	41	0,013	0,013	5,0
	1	10	314,3	295,3	10,5	8	2517	219	150	45	4	37	5	-	40 ± 4	73,0	31	0,029	0,013	5,7
	1	11,5	352,4	333,4	10,5	8	2517	219	150	45	4	37	5	-	40 ± 4	58,6	16	0,046	0,013	6,3
AC-T 3...F2	1	10	314,3	295,3	10,5	8	2517	291	190	54	16	52	6	-	58 ± 7	73,0	14	0,029	0,030	7,4
	1	11,5	352,4	333,4	10,5	8	2517	291	190	54	16	52	6	-	58 ± 7	58,6	0	0,036	0,030	7,6
AC-T 4...F2	2	10	314,3	295,3	10,5	8	3030	320	229	76	56	56	10	13	66 ± 6	73,0	4	0,042	0,069	13,3
	1	11,5	352,4	333,4	10,5	8	3030	320	229	76	16	70	8	-	68 +16 /-6	106,6	39	0,058	0,069	13,8
	1	14	466,7	438,2	13,0	8	3030	320	229	76	16	70	8	-	68 +16 /-6	92,4	25	0,090	0,069	14,7
AC-T 4,9...F2	1	11,5	352,4	333,4	10,5	8	3535	320	192	89	16	77	-	-	92 ± 7	106,6	14	0,062	0,092	15,7
	1	14	466,7	438,2	13,0	8	3535	320	192	89	16	77	-	-	92 ± 7	92,4	0	0,095	0,092	16,6
AC-T 5...F2	2	11,5	352,4	333,4	10,5	8	3535	354	248	89	54	65	13	20,5	76 ± 5	106,6	30	0,055	0,118	17,4
	1	14	466,7	438,2	13,0	8	3535	354	248	89	15	65	13	-	76 ± 5	92,4	17	0,155	0,118	19,6
AC-T 6...F2	1	14	466,7	438,2	13,0	8	4040	420	268	102	18	80	10	-	92 ± 7	92,4	0	0,174	0,304	31,5
	1	16	517,5	489,0	13,0	8	4040	420	268	102	18	80	10	-	92 ± 7	82,7	-	0,318	0,304	34,0
	1	18	571,5	542,9	17,0	6	4040	420	268	102	18	80	10	-	92 ± 7	82,7	-	0,494	0,304	36,4
AC-T 6,5...F2	1	14	466,7	438,2	13,0	8	4535	423	274	90	16	90	-	-	92 ± 4	92,4	0	0,241	0,434	38,8
	1	18	571,5	542,9	17,0	6	4535	423	274	90	16	90	-	-	92 ± 4	82,7	-	1,267	0,434	57,2
AC-T 7...F2	2	14	466,7	438,2	13,0	8	4545	466	235	115	85	85	28	27	87 ± 10	92,4	5	0,284	0,669	53,3
	1	16	517,5	489,0	13,0	8	4545	466	235	115	27	85	28	-	87 ± 10	82,7	0	0,390	0,669	55,1
	1	18	571,5	542,9	17,0	6	4545	466	235	115	18	85	28	-	87 ± 10	82,7	0	0,477	0,669	56,1
AC-T 7,5...F2	2	14	466,7	438,2	13,0	8	4545	478	330	115	100	115	5	15	110 ± 5	-	-	1,351	0,729	76,2
AC-T 8...F2	1	18	571,5	542,9	17,0	12	5040	515	390	102	18	84	-	-	102 ± 5	-	-	0,472	1,036	61,9
	1	21	673,1	641,4	17,0	12	5040	515	390	102	18	84	-	-	102 ± 5	-	-	0,967	1,036	67,0
AC-T 9...F2	1	18	571,5	542,9	17,0	12	5040	562	398	102	35	92	-	-	102 ± 4	-	-	0,690	1,543	79,1
	1	21	673,1	641,4	17,0	12	5040	562	398	102	20	92	-	-	102 ± 4	-	-	1,316	1,543	85,7

Пример заказа

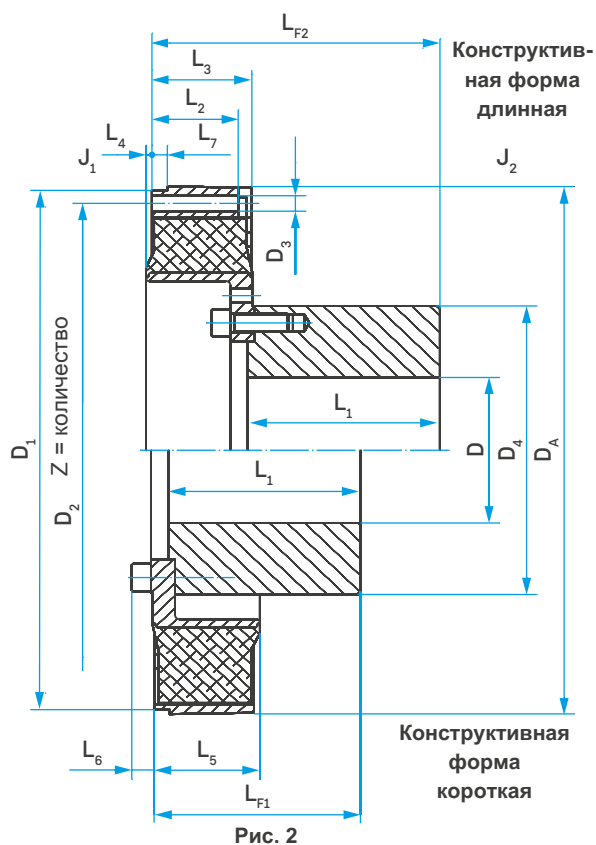
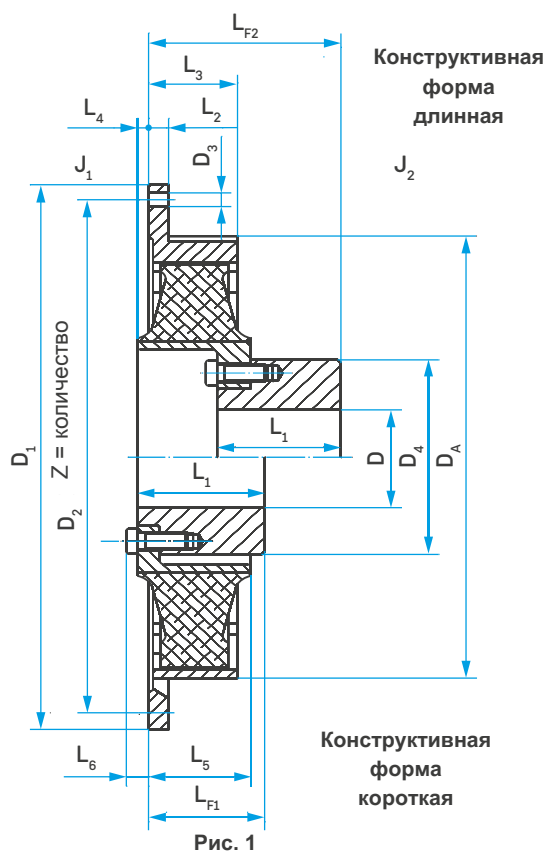
Размер муфты	Исполнение элемента согласно разделу «Общие технические характеристики»	Исполнение фланца	Фланцевое соединение, размер согл. SAE J 620	Номинальный размер зажимной втулки	Диаметр отверстия
--------------	---	-------------------	--	------------------------------------	-------------------

AC-T 4 .NN. F2. 14. 3030. 65

Маркировка муфты: AC-T 4 .NN. F2. 14. 3030. 65

ARCUSAFLEX®

Конструктивная форма AC...F2



Возможность двухстороннего монтажа соединительного элемента позволяет получать при установке одной и той же ступицы муфты две монтажные длины.

Характеристики муфты

Размер муфты	Рис.	Фланцевое соединение для SAE J 620						D	D ₄	L ₁	L ₂	L ₃	L ₄	L ₅	L ₆	L ₇	L _{F1} короткая	L _{F2} длинная	J ₁ на-ружн.	J ₂ внутр.	Общая масса	
		SAE	D ₁	D ₂	D ₃	Z	D _A															
		Размер	[мм]	[мм]	[мм]	[мм]	[мм]															
		мин.	макс.																			
AC 2,3...F2	-	6,5	215,9	200,0	8,5	6	222	60	98	54	6	41	-	52	-	8	-	103	0,006	0,009	4,0	
	2	7,5	241,3	222,3	8,5	8	222	60	98	54	33	33	-	43	-	8	-	94	0,008	0,009	4,1	
	1	8	263,5	244,5	10,5	6	222	60	98	54	8	33	-	43	-	-	-	94	0,011	0,009	4,3	
	1	10	314,3	295,3	10,5	8	222	60	98	54	8	33	-	43	-	-	-	94	0,011	0,009	4,2	
AC 2,6...F2	2	8	263,5	244,5	10,5	6	263	65	118	65	33	38	3	42	12	-	73	104	0,012	0,021	6,9	
	1	10	314,3	295,3	10,5	8	266	65	118	65	10	38	3	42	12	-	73 ¹⁾	104	0,021	0,021	7,3	
	1	11,5	352,4	333,4	10,5	8	266	65	118	65	10	38	3	42	12	-	73	104	0,026	0,021	7,5	
AC 2,7...F2	1	8	263,5	244,5	10,5	6	219	65	118	65	4	37	5	40	-	-	-	102	0,013	0,018	6,9	
	1	10	314,3	295,3	10,5	8	219	65	118	65	4	37	5	40	-	-	-	102	0,029	0,018	7,6	
	1	11,5	352,4	333,4	10,5	8	219	65	118	65	4	37	5	40	-	-	-	102	0,046	0,018	8,2	
AC 3...F2	1	10	314,3	295,3	10,5	8	291	65	118	68	16	52	5	60	12	-	73 ¹⁾	121	0,029	0,033	8,7	
	1	11,5	352,4	333,4	10,5	8	291	65	118	70	16	52	5	60	16	-	58 ¹⁾	107	0,036	0,031	8,2	
AC 4...F2	2	10	314,3	295,3	10,5	8	320	80	140	101	56	56	8	68	15	13	106	166	0,042	0,071	14,8	
	1	11,5	352,4	333,4	10,5	8	320	80	140	101	16	70	8	68	15	-	106 ¹⁾	166	0,058	0,071	15,4	
	1	14	466,7	438,2	13,0	8	320	80	140	87	16	70	8	68	15	-	92 ¹⁾	152	0,090	0,067	15,1	
AC 4,9...F2	1	11,5	352,4	333,4	10,5	8	320	90	160	100	16	77	-	79	7	-	106	165	0,062	0,101	18,2	
	1	14	466,7	438,2	13,0	8	320	90	160	90	16	77	-	79	7	-	92	151	0,095	0,095	17,6	
AC 5...F2	2	11,5	352,4	333,4	10,5	8	354	90	160	110	54	65	13	76	23	20,5	106 ¹⁾	175	0,055	0,130	20,5	
	1	14	466,7	438,2	13,0	8	354	90	160	105	15	65	13	76	23	-	92 ¹⁾	161	0,155	0,124	21,4	
AC 6...F2	1	14	466,7	438,2	13,0	8	420	100	185	102	18	80	10	92	20	-	92 ¹⁾	174	0,174	0,278	29,6	
	1	16	517,5	489,0	13,0	8	420	100	185	102	18	80	10	92	20	-	92	174	0,318	0,278	32,1	
	1	18	571,5	542,9	17,0	6	420	100	185	102	18	80	10	92	20	-	92	174	0,494	0,278	34,5	
AC 6,5...F2	1	14	466,7	438,2	13,0	8	423	120	222	125	16	90	-	92	33	-	92 ¹⁾	164	0,241	0,397	37,6	
	1	18	571,5	542,9	17,0	6	423	120	222	125	16	90	-	92	33	-	92	164	1,267	0,397	56,0	
AC 7...F2	2	14	466,7	438,2	13,0	8	466	120	222	125	85	85	2	88	33	27	92 ¹⁾	164	0,284	0,498	41,4	
	1	16	517,5	489,0	13,0	8	466	120	222	125	27	85	2	88	33	-	92	164	0,390	0,498	43,2	
	1	18	571,5	542,9	17,0	6	466	120	222	125	18	85	2	88	33	-	92	164	0,477	0,498	44,2	
	2	14	466,7	438,2	13,0	8	478	130	222	130	100	115	0	115	16	15	150	240	1,351	0,666	72,8	
AC 7,5...F2	1	18	571,5	542,9	17,0	12	515	165	250	142	18	84	0	86	10	-	159	225	0,472	0,903	56,8	
	1	21	673,1	641,4	17,0	12	515	165	250	142	18	84	0	86	10	-	159	225	0,967	0,903	61,9	
AC 8...F2	1	18	571,5	542,9	17,0	12	562	75	150	240	140	35	92	0	103	9	-	131	237	0,690	1,185	66,8
	1	21	673,1	641,4	17,0	12	562	75	150	240	140	20	92	0	103	9	-	131	237	1,316	1,185	73,4
AC 9...F2	2	18	571,5	542,9	17,0	12	580	90	200	310	200	104	104	2,5	107	23	16	215	300	0,671	2,320	106
	1	21	673,1	641,4	17,0	12	580	90	200	310	200	26	104	2,5	107	23	-	215	300	1,260	2,320	112
AC 10,2...F2	2	21	673,1	641,4	17,0	12	682	90	220	380	210	85	111	0	107	24	15	232	312	3,725	5,284	201
	1	24	733,4	692,2	21,0	12	682	90	220	380	210	20	111	0	107	24	-	232	312	4,620	5,284	208
AC 11...F2	2	21	673,1	641,4	17,0	24	682	90	220	380	250	114	140	0	136	20	15	245	350	4,489	6,030	227
	1	24	733,4	692,2	21,0	24	682	90	220	380	250	20	140	0	136	20	-	245	350	5,341	6,030	234
AC 11,7...F2	2	21	673,1	641,4	17,0	24	755	-	180	316	210	24	158	-	158	-	14	250	-	2,886	5,552	160
	2	24	733,4	692,2	21,0	24	755	-	180	316	210	22	158	-	158	-	14	250	-	3,244	5,552	163

без отверстий, предв. центрированная

1) Значения монтажной длины при размерах фланцевых соединений согл. SAE J 620 или согл. DIN 6281

Другие значения размеров фланцев и длины по запросу.

Пример заказа

Размер муфты	Исполнение элемента согласно разделу «Общие технические характеристики»	Исполнение фланца	Фланцевое соединение, размер согл. SAE J 620	Монтажная длина L _{F1} или L _{F2} в миллиметрах
AC 7	.NN.	F2.	14.	92

Маркировка муфты: AC 7 .NN. F2. 14. 92

Характеристики муфты

Размер муфты	Фланцевое соединение для SAE J 620							Фланцевое соединение для SAE J 620													Общая масса [кг]
	Рис.	SAE	D ₁	D ₂	D ₃	Z	D _A	D		D ₄	L ₁	L ₂	L ₃	L ₄	L ₅	L ₆	L _F	J ₁ на-ружн.	J ₂ внутр.		
								мин.	макс.												
Размер	[мм]	[мм]	[мм]	[мм]	[мм]	[мм]	[мм]	[мм]	[мм]	[мм]	[мм]	[мм]	[мм]	[мм]	[мм]	[мм]	[мм]	[кгм ²]	[кгм ²]		
AC 2,6...F2K	2	8	263,5	244,5	10,5	6	263	без отверстий, предв. центрированная	55	78	65	33	38	3	42	-	104	0,012	0,015	4,8	
	1	10	314,3	295,3	10,5	8	266		55	78	65	10	38	3	42	-	104	0,021	0,015	5,3	
	1	11,5	352,4	333,4	10,5	8	266		55	78	65	10	38	3	42	-	104	0,026	0,015	5,4	
AC 2,7...F2K	1	8	263,5	244,5	10,5	6	219		55	78	65	4	37	5	40	-	102	0,013	0,012	4,8	
	1	10	314,3	295,3	10,5	8	219		55	78	65	4	37	5	40	-	102	0,029	0,012	5,5	
	1	11,5	352,4	333,4	10,5	8	219		55	78	65	4	37	5	40	-	102	0,046	0,012	6,1	
AC 3...F2K	1	10	314,3	295,3	10,5	8	291		55	78	65	16	52	5	59	-	121	0,029	0,027	6,8	
	1	11,5	352,4	333,4	10,5	8	291		55	78	65	16	52	5	59	-	121	0,036	0,027	7,0	
AC 4.1...F2K	2	10	314,3	295,3	10,5	8	320		75	112	95	56	56	-	59	13	152	0,042	0,057	11,1	
	1	11,5	352,4	333,4	10,5	8	320		75	112	95	16	70	-	59	-	152	0,058	0,057	11,7	
	1	14	466,7	438,2	13,0	8	320		75	112	95	16	70	-	59	-	152	0,090	0,057	12,5	
AC 4,9...F2K	1	11,5	352,4	333,4	10,5	8	320		85	127	95	16	77	-	79	-	172	0,062	0,084	14,8	
	1	14	466,7	438,2	13,0	8	320		85	127	95	16	77	-	79	-	172	0,095	0,084	15,6	
AC 5.1...F2K	2	11,5	352,4	333,4	10,5	8	354		85	127	95	54	65	-	68	20,5	161	0,055	0,106	15,3	
	1	14	466,7	438,2	13,0	8	354		85	127	95	15	65	-	68	-	161	0,155	0,106	17,5	
AC 6.1...F2K	1	14	466,7	438,2	13,0	8	420		110	165	95	18	80	-	82	-	174	0,174	0,251	24,7	
	1	16	517,5	489,0	13,0	8	420		110	165	95	18	80	-	82	-	174	0,318	0,251	27,2	
	1	18	571,5	542,9	17,0	6	420		110	165	95	18	80	-	82	-	174	0,494	0,251	29,6	
AC 6,5...F2K	1	14	466,7	438,2	13,0	8	423		130	190	119	16	90	-	92	-	209	0,241	0,392	35,8	
	1	18	571,5	542,9	17,0	6	423		130	190	119	16	90	-	92	-	209	1,267	0,392	54,2	
AC 7...F2K	2	14	466,7	438,2	13,0	8	466	130	190	119	85	85	3	87	27	204	0,284	0,487	38,8		
	1	16	517,5	489,0	13,0	8	466	130	190	119	27	85	3	87	-	204	0,390	0,487	40,6		
	1	18	571,5	542,9	17,0	6	466	130	190	119	18	85	3	87	-	204	0,477	0,487	41,6		
AC 7,5...F2K	2	14	466,7	438,2	13,0	8	478	130	190	119	100	115	-	120	15	237	1,351	0,596	64,9		
AC 8...F2K	1	18	571,5	542,9	17,0	12	515	155	227	162	18	84	0	84	-	245	0,472	0,930	59,6		
	1	21	673,1	641,4	17,0	12	515	155	227	162	18	84	0	84	-	245	0,967	0,930	64,7		
AC 9...F2K	1	18	571,5	542,9	17,0	12	562	75	165	240	140	35	92	0	103	-	237	0,690	1,174	63,4	
	1	21	673,1	641,4	17,0	12	562	75	165	240	140	20	92	0	103	-	237	1,316	1,174	70,0	
AC 10.2...F2K	2	18	571,5	542,9	17,0	12	580	90	165	240	200	104	104	2,5	107	16	302	0,671	1,644	78,3	
	1	21	673,1	641,4	17,0	12	580	90	165	240	200	26	104	2,5	107	-	302	1,260	1,644	84,3	
AC 11...F2K	2	21	673,1	641,4	17,0	12	682	90	200	300	210	85	111	0	107	15	312	3,725	3,655	152	
	1	24	733,4	692,2	21,0	12	682	90	200	300	210	20	111	0	107	-	312	4,620	3,655	159	
AC 11,7...F2K	2	21	673,1	641,4	17,0	24	682	90	200	300	250	114	140	0	136	15	381	4,489	4,388	179	
	1	24	733,4	692,2	21,0	24	682	90	200	300	250	20	140	0	136	-	381	5,341	4,388	186	
AC 12...F2K	1	-	860,0	820,0	20,0	32	776	90	260	390	255	27	135	-	137	-	385	9,925	11,80	317	
	1	-	920,0	880,0	20,0	32	776	90	260	390	255	27	136	-	137	-	385	12,48	11,80	329	
	1	-	995,0	950,0	22,0	32	870	90	260	390	255	27	136	-	137	-	385	18,67	11,80	358	

i Другие значения размеров фланцев и длины по запросу.

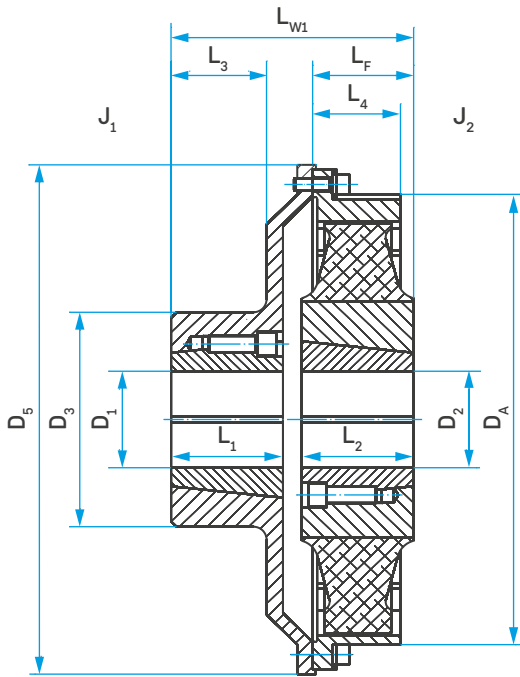
Пример заказа

Размер муфты	Исполнение элемента согласно разделу «Общие технические характеристики»	Исполнение для замены элементов	Фланцевое соединение, размер согл. SAE J 620 (для AC 12: D ₁)	Монтажная длина L _F в миллиметрах
AC 9	.NN.	F2K.	18.	237

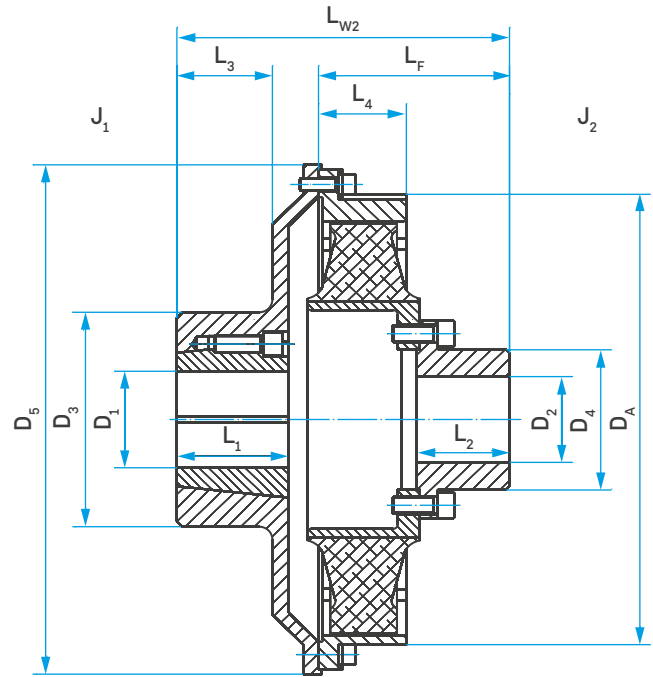
Маркировка муфты: AC 9 .NN. F2K. 18. 237

ARCUSAFLEX®

Конструктивная форма AC-T...T и AC...TK



Конструктивная форма AC-T...T



Конструктивная форма AC...TK + ТВ №
(для радиальной замены элементов)

Характеристики муфты

Размер муфты	Зажимная втулка		Зажимная втулка		D ₃	D ₄	D ₅	D _A	L ₁	L ₂	L ₃	L ₄	L _F	L _{W1}	L _{W2}	J ₁	J ₂	Общая масса
	TB №	D ₁ макс.	TB №	D ₂ макс.														
	[мм]	[мм]	[мм]	[мм]														
AC-T 2,3...T	2012	48	2012	48	102	-	225	222	32	32	23	41	52	84	-	0,026	0,008	6,6
AC-T 2,6...T	2517	60	2517	60	105	-	325	263	45	45	42	38	42	115	-	0,130	0,017	14,6
AC-T 3...T	2517	60	2517	60	105	-	325	291	45	45	42	52	58	131	-	0,139	0,030	16,5
AC 3...TK	2517	60	-	55	105	78	325	290	45	65	42	52	121	-	194	0,139	0,027	15,9
AC-T 4...T	3030	75	3030	75	140	-	360	320	76	76	64	70	66	166	-	0,231	0,069	27,9
AC 4.1...TK	3030	75	-	75	140	112	360	320	76	95	64	70	152	-	250	0,231	0,057	25,7
AC-T 4,9...T	3535	90	3535	90	170	-	360	320	89	89	74	77	92	109	-	0,274	0,092	34,3
AC 4,9...TK	3535	90	-	85	170	127	360	320	89	95	74	77	172	-	289	0,274	0,084	33,3
AC-T 5...T	3535	90	3535	90	170	-	360	354	89	89	74	65	76	193	-	0,272	0,118	36,1
AC 5.1...TK	3535	90	-	85	170	127	360	354	89	95	74	65	161	-	278	0,272	0,106	34,0
AC-T 6...T	4545	110	4040	100	220	-	475	420	115	102	98	80	92	226	-	0,936	0,304	71,4
AC 6.1...TK	4545	110	-	110	220	165	475	420	115	95	98	80	174	-	308	0,936	0,251	64,6
AC-T 6,5...T	4545	110	4535	110	220	-	475	420	115	90	98	90	92	226	-	1,002	0,434	78,8
AC 6,5...TK	4545	110	-	130	220	190	475	420	115	119	98	90	209	-	343	1,002	0,392	75,8
AC-T 7...T	4545	110	4535	110	220	-	475	465	115	90	98	85	87	221	-	1,070	0,617	87,6
AC 7...TK	4545	110	-	130	220	190	475	465	115	119	98	85	204	-	338	1,070	0,487	79,3

Пример заказа AC-T...T

Размер муфты	Исполнение элемента согласно разделу «Общие технические характеристики»	Исполнение с разделительным фланцем	Номинальные размеры зажимной втулки и диаметр отверстия D ₁	Номинальные размеры зажимной втулки и диаметр отверстия D ₂
AC-T 6,5	.NN.	T.	4545. 110	4535. 85

Маркировка муфты: AC-T 6,5 .NN. T. 4545. 110 – 4535. 85

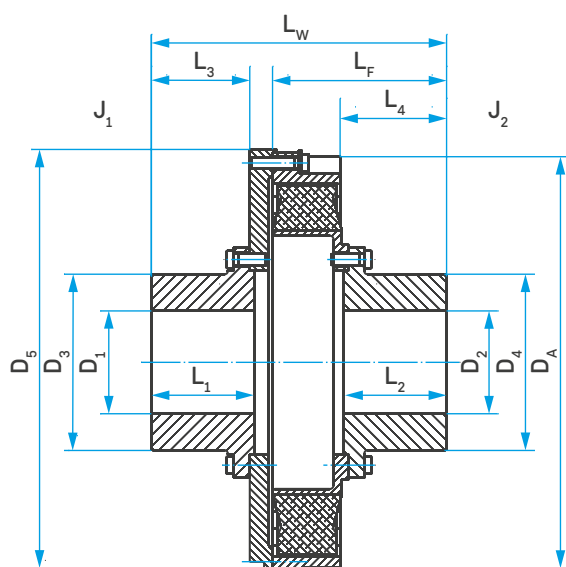
Пример заказа AC...TK + TB №

Размер муфты	Исполнение элемента согласно разделу «Общие технические характеристики»	Исполнение с разделительным фланцем для замены элементов	Номинальные размеры зажимной втулки	Диаметр отверстия D ₁
AC 6.1	.NN.	TK.	4545.	110

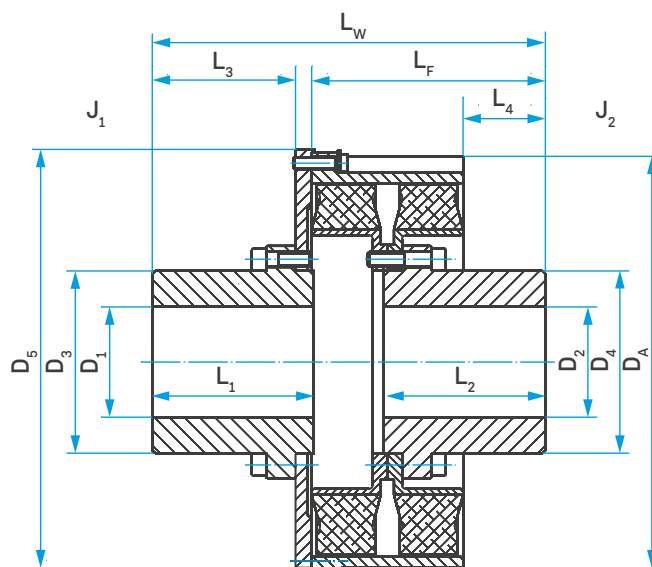
Маркировка муфты: AC 6,1 .NN. TK. 4545. 110

ARCUSAFLEX®

Конструктивная форма AC...TK и AC...D TK



Конструктивная форма AC...TK
(для радиальной замены элементов)



Конструктивная форма AC...D TK
(для радиальной замены элементов)

Характеристики муфты

Размер муфты	D ₁ макс. [мм]	D ₂ макс. [мм]	D ₃ [мм]	D ₄ [мм]	D ₅ [мм]	D _A [мм]	L ₁ [мм]	L ₂ [мм]	L ₃ [мм]	L ₄ [мм]	L _F [мм]	L _W [мм]	J ₁ [кгм ²]	J ₂ [кгм ²]	Общая масса [кг]
AC 7...TK	130	130	190	190	475	466	119	119	117	112	204	346	1,073	0,487	76,3
AC 8...TK	150	150	227	227	580	515	162	162	160	166	245	437	3,119	0,930	140,1
AC 8D...TK	150	150	227	227	580	525	226	226	202	142	314	543	3,938	1,751	209
AC 9...TK	150	150	240	240	580	562	140	140	134	145	237	393	2,998	1,170	133
AC 9D...TK	160	160	248	248	580	563	220	220	195	113	318	535	4,373	2,457	237
AC 10.2...TK	165	165	240	240	580	594	200	200	196	202	306	531	3,591	1,644	166
AC 11...TK	200	200	300	300	682	682	210	210	206	209	320	562	10,480	3,655	300
AC 12...TK	260	260	390	390	870	776	255	255	230	259	389	667	27,626	11,80	580

 Другие размеры и конструктивные формы – по запросу

Пример заказа AC...TK

Размер муфты Исполнение элемента согласно разделу «Общие технические характеристики» Исполнение с разделительным фланцем для радиальной замены элементов

AC 8 .NN. TK.

Маркировка муфты: AC 8 .NN. TK

Пример заказа AC...D TK

Размер муфты Исполнение элемента согласно разделу «Общие технические характеристики» Исполнение с разделительным фланцем для радиальной замены элементов

AC 8D .NN. TK.

Маркировка муфты: AC 8D .NN. TK

ARCUSAFLEX®

Конструктивная форма AC...D F2

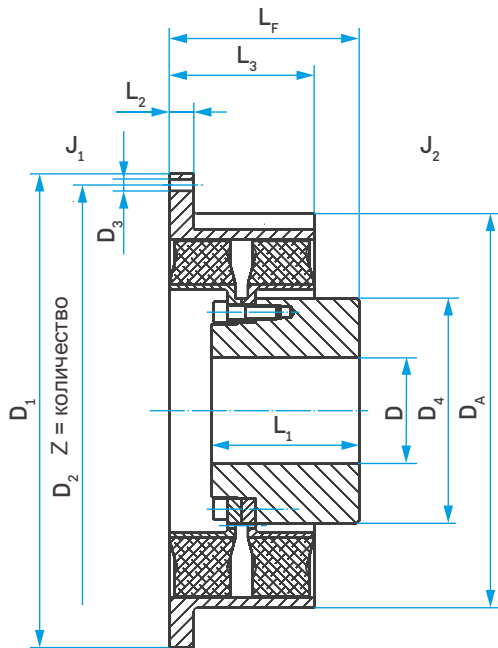


Рис. 1

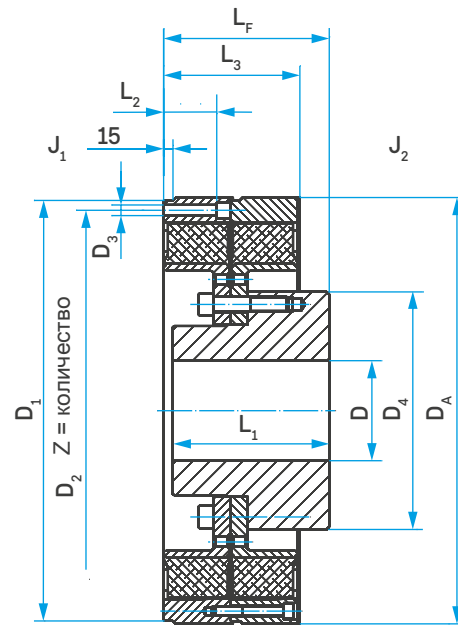


Рис. 2

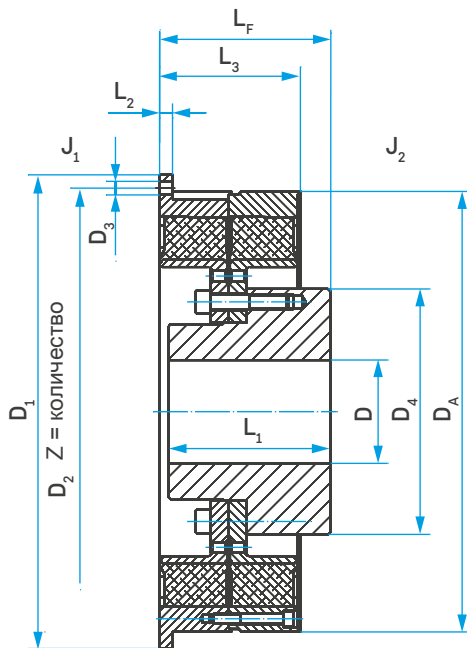



Рис. 3

Характеристики муфты

Размер муфты	Рис.	Фланцевое соединение для SAE J 620																
		SAE	D ₁	D ₂	D ₃	Z	D _A	D		D ₄	L ₁	L ₂	L ₃	L _F	J ₁ на-ружн.	J ₂ внутр.	Общая масса	
		Размер	[мм]	[мм]	[мм]		[мм]	мин.	макс.	[мм]	[мм]	[мм]	[мм]	[мм]	[мм]	[кгм ²]	[кгм ²]	[кг]
AC 8D...F2	1	18	571,5	542,9	17,0	12	525	-	165	250	174	25	172	255	1,020	1,508	88,6	
	1	21	673,1	641,4	17,0	12	525	-	165	250	174	18	172	255	1,540	1,508	94,0	
AC 9D...F2	1	18	571,5	542,9	17,0	12	563	75	170	316	210	35	205	270	1,531	2,697	140	
	1	21	673,1	641,4	17,0	12	563	75	170	316	210	25	205	270	2,271	2,697	147	
AC 10.2D...F2	1	21	673,1	641,4	17,0	24	585	90	200	310	250	26	210	350	2,114	3,672	164	
	1	24	733,4	692,2	21,0	12	585	90	200	310	250	26	210	350	2,740	3,672	170	
AC 11D...F2	2	21	673,1	641,4	17,0	12	682	90	220	380	250	85	218	265	7,564	6,835	256	
	1	24	733,4	692,2	21,0	12	682	90	220	380	250	20	218	265	2,662	6,835	210	
AC 11,7D...F2	3	24	733,4	692,2	21,0	24	682	90	220	380	280	20	276	375	10,450	8,892	336	

 Другие значения размеров фланцев и длины по запросу

Пример заказа

Размер муфты	Исполнение элемента согласно разделу «Общие технические характеристики»	Исполнение фланца	Фланцевое соединение, размер согл. SAE J 620	Монтажная длина L _F в миллиметрах
--------------	---	-------------------	--	--

AC 9D	.NN.	F2.	18.	270
-------	------	-----	-----	-----

Маркировка муфты: AC 9D .NN. F2. 18. 270

ARCUSAFLEX®

Конструктивная форма AC...D F2K

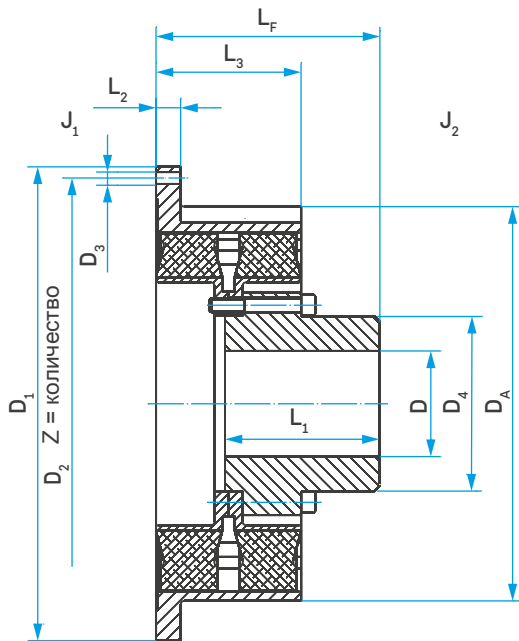


Рис. 1

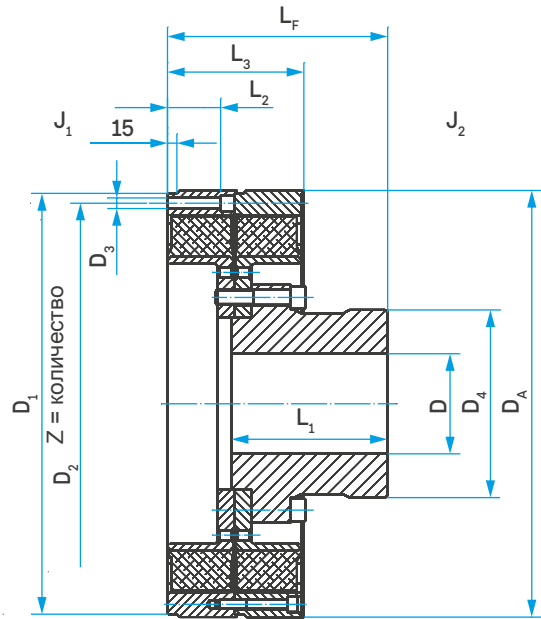


Рис. 2

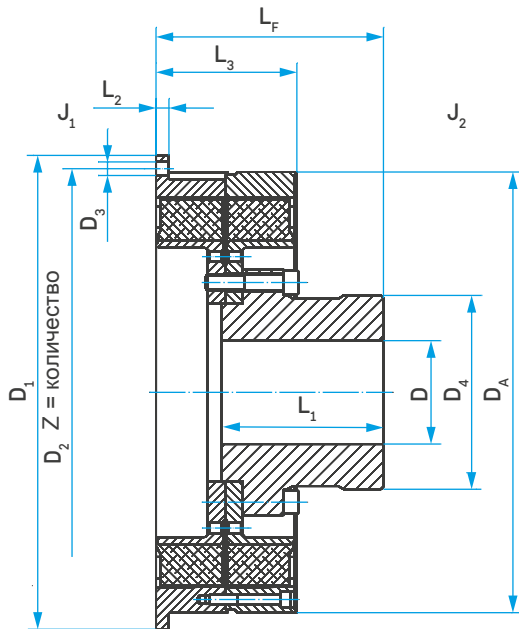


Рис. 3

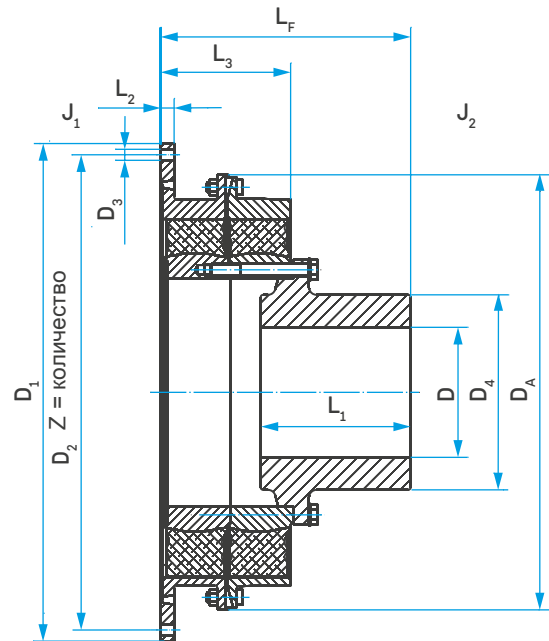


Рис. 4

Характеристики муфты

Размер муфты	Рис.	Фланцевое соединение для SAE J 620					D _A	D		D ₄	L ₁	L ₂	L ₃	L _F	J ₁ на-ружн.	J ₂ внутр.	Общая масса
		SAE	D ₁	D ₂	D ₃	Z		мин.	макс.								
		Размер	[мм]	[мм]	[мм]			[мм]	[мм]								
AC 8D...F2K	1	18	571,5	542,9	17,0	12	525	-	155	227	226	25	172	307	1,020	1,751	108
	1	21	673,1	641,4	17,0	12	525	-	155	227	226	18	172	307	1,540	1,751	113
AC 9D...F2K	1	18	571,5	542,9	17,0	12	563	75	160	248	220	35	205	318	1,532	2,457	132
	1	21	673,1	641,4	17,0	12	563	75	160	248	220	25	205	318	2,271	2,457	139
AC 10.2D...F2K	1	21	673,1	641,4	17,0	24	585	90	160	240	250	26	210	350	2,114	3,132	147
	1	24	733,4	692,2	21,0	12	585	90	160	240	250	26	210	350	2,732	3,132	152
AC 11D...F2K	2	21	673,1	641,4	17,0	12	682	90	200	300	250	85	218	352	7,564	6,431	252
	1	24	733,4	692,2	21,0	12	682	90	200	300	250	20	218	352	2,662	6,431	205
AC 11,7D...F2K	3	24	733,4	692,2	21,0	24	682	90	200	300	280	20	276	405	10,450	7,862	310
AC 12D...F2K	4	-	860,0	820,0	22,0	32	870	90	260	390	300	19	258	496	22,010	18,098	495
	4	-	920,0	880,0	20,0	32	870	90	260	390	300	27	266	500	25,514	18,098	513
	4	-	995,0	950,0	22,0	32	870	90	260	390	300	27	266	500	30,299	18,098	535

 Другие значения размеров фланцев и длины по запросу

Пример заказа

Размер муфты	Исполнение элемента согласно разделу «Общие технические характеристики»	Исполнение для замены элементов	Фланцевое соединение, размер согл. SAE J 620 (для AC 12: D ₁)	Монтажная длина L _F в миллиметрах
--------------	---	---------------------------------	---	--

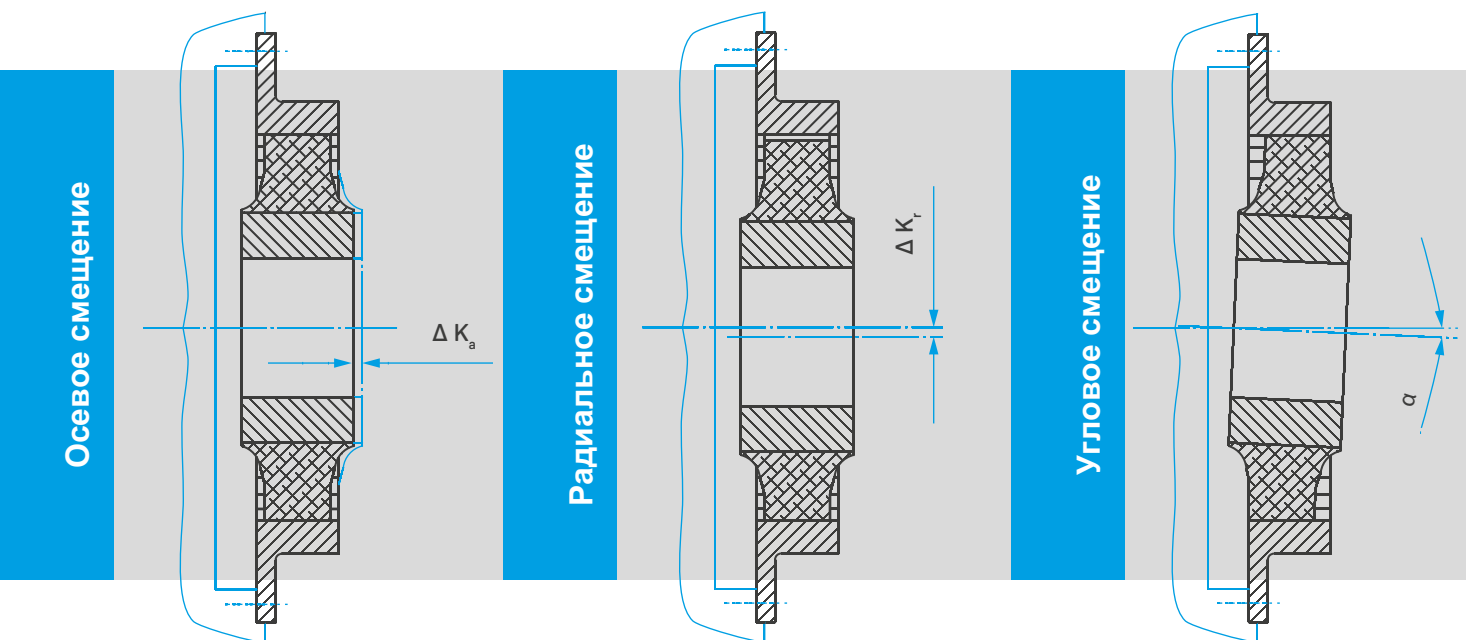
AC 10.2D	.NN.	F2K.	21.	350
----------	------	------	-----	-----

Маркировка муфты: AC 10.2D .NN. F2K. 21. 350

ARCUSAFLEX®

Допустимое смещение вала

Допустимость значительного смещения вала зависит от различных факторов, например, от размера муфты, твердости элементов, рабочего числа оборотов и нагрузки на муфту, создаваемой крутящим моментом. Приведенные ниже ориентировочные значения относятся к рабочему числу оборотов $\approx 1500 \text{ мин}^{-1}$. Точное выравнивание позволяет избежать преждевременного износа резинового элемента. Соблюдайте руководство по эксплуатации.



Технические характеристики

Размер муфты		1,5	2,3	2,6	3	4 4,1	4,9	5 5,1	6 6,1	6,5	7	7,5	8 8D	9 9D	10 10D	11/ 11D 11,7/ 11,7D 11,9	12 12D
Макс. допустимое осевое смещение *)	ΔK_a [мм]	±2,5	±3	±4	±7	+16/-6	±7	±5	±7	±4	±10	±7	±5	±4	±3	±4	±3
Макс. допустимое радиальное смещение	ΔK_r [мм]	0,8	1,2	1,2	1,2	1,2	1,2	1,2	1,3	1,3	1,3	1,3	1,4	1,5	1,5	1,5	1,5
Макс. допустимое угловое смещение	α [°]	0,5°	0,5°	0,5°	0,5°	0,5°	0,5°	0,5°	0,4°	0,4°	0,4°	0,4°	0,4°	0,4°	0,3°	0,3°	0,3°

i *) Для конструктивных форм AC...F2K и AC...TK с целью обеспечения максимальной осевой подвижности отпущенного соединительного элемента осевую монтажную длину L_F муфты всегда необходимо выбирать в пределах возможных допусков с положительным допуском.

i Допускаются кратковременные значительные удлинения, возникающие, например, в момент запуска и остановки дизельного двигателя. Одновременное возникновение максимальных смещений не допускается.

Необходимые данные для выбора размера муфты

Общие сведения

1. Проект: _____
2. Применение (блочная теплостанция, агрегат резервного электропитания, пожарный насос, ...): _____
3. Режим работы (непрерывная работа, работа в режиме резервного электропитания, ...): _____
4. Место эксплуатации/установки: _____ Температура окружающей среды: T_u _____ [°C]
5. Отбираемая мощность/класс/необходимые правила выбора размера муфты: _____

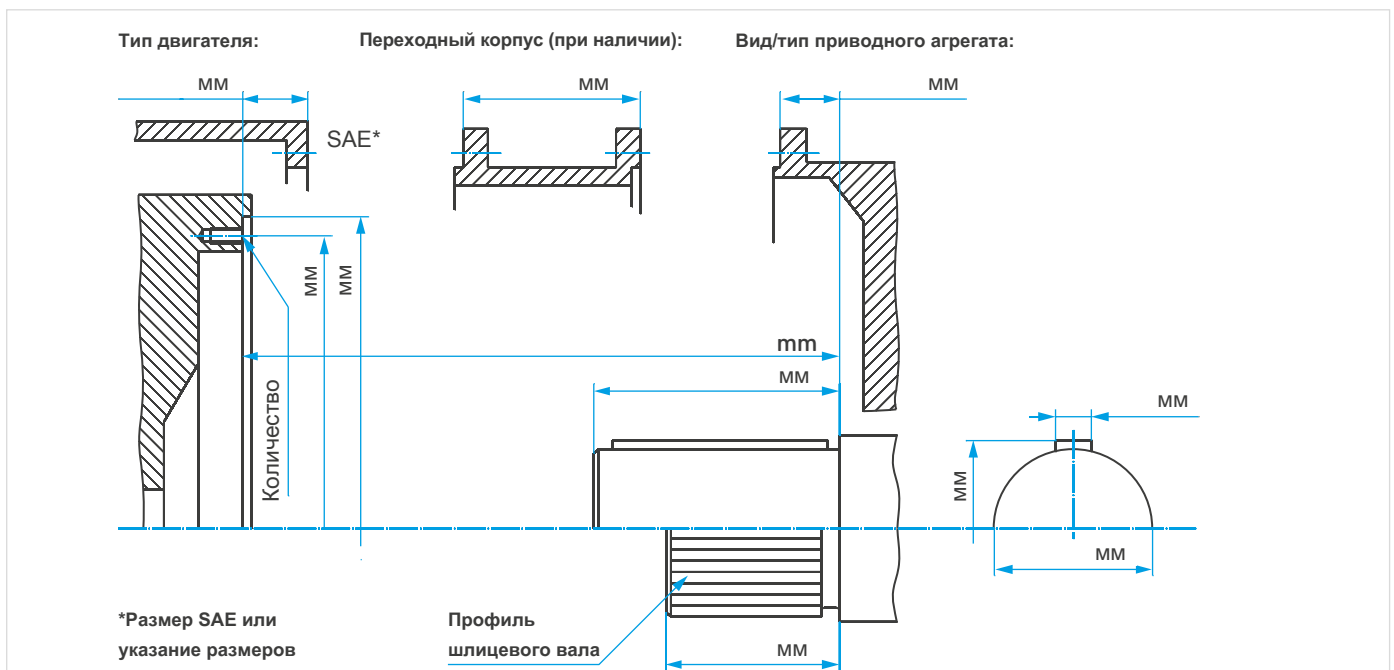
сторона двигателя

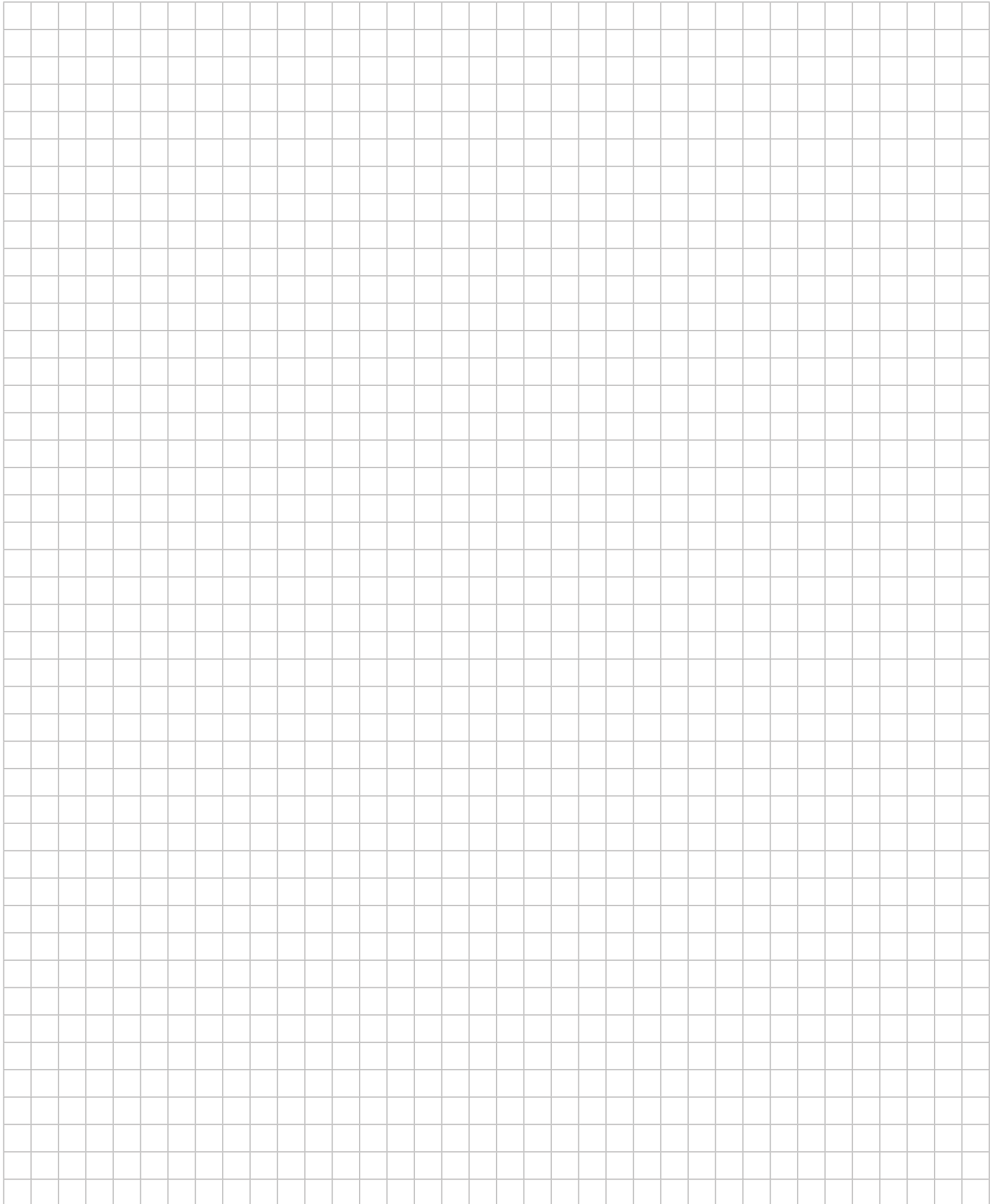
1. Двигатель (производитель, обозначение/тип): _____ Дизель Газ
2. Мощность двигателя (номинальный режим): P _____ [кВт]
3. Число оборотов двигателя (номинальное число оборотов): n _____ [мин⁻¹]
4. Число оборотов холостого хода имеется? да нет
если регулируется: от n _____ [мин⁻¹] до _____ [мин⁻¹]
5. В случае эксплуатации с переменной частотой вращения: от n _____ [мин⁻¹] до _____ [мин⁻¹]
! Приложить соответствующий график частоты вращения/крутящего момента/мощности.
6. Общий рабочий объем: V_H _____ [куб. см.] Рядный/V-образный (угол): _____ Количество цилиндров: _____
7. Момент инерции массы двигателя с демпфером, без маховика: J _____ [кгм²]
Момент инерции массы маховика: J _____ [кгм²]
Сумма момента инерции массы двигателя общ. (вкл. с демпфером, маховиком и т. п.): J _____ [кгм²]

сторона отбора мощности

1. Вид (генератор, раздаточная коробка насосов, насос, компрессор, ...): _____
2. Тип (производитель, обозначение): _____
3. Момент инерции массы: J _____ [кгм²]
4. Присоединительные размеры (диаметр x длина, шлицевой вал (стандарт), фланец, ...): _____
! Для разветвленных систем: Эскиз системы с указанием отдельных инерционных значений (с указанием эталонной частоты вращения) и передаточных чисел.

В случае фланцевого крепления приводного агрегата с переходным корпусом к двигателю, для определения оптимального монтажного положения просим предоставить нам размеры и дополнительную информацию в соответствии со следующим эскизом:













ARCUSAFLEX®




SIMPLY POWERFUL. 



Решения для отраслей:

-  Производство электроэнергии
-  Мобильное применение
-  Испытательные стенды
-  Насосы и компрессоры
-  Промышленность
-  Судовая и портовая техника

Штаб-квартира:

Dipl.-Ing. Herwarth Reich GmbH
Vierhausstrasse 53 • 44807 Bochum
 +49 234 959 16-0
 mail@reich-kupplungen.com
 www.reich-kupplungen.com

Соблюдать указание о защите авторских прав ISO 16016:

Передача и тиражирование этого документа, а также использование и распространение его содержания запрещены без наличия однозначного разрешения. Нарушения обязывают к возмещению нанесенного ущерба. Все права на государственную регистрацию изобретения, полезной модели или промышленного образца сохранены. © REICH - Dipl.- Ing. Herwarth Reich GmbH

Издание: март 2022 г.

С выходом этого каталога ARCUSAFLEX® соответствующие части предыдущей документации ARCUSAFLEX® становятся недействительными. Все размеры указаны в миллиметрах. Права на изменение размеров и конструкции сохранены. Тексты и иллюстрации, размерные и рабочие характеристики собраны с предельной тщательностью. Несмотря на это, точность данных не гарантируется, в частности, не гарантируется соответствие изделий в части технологий, цвета, формы и комплектации иллюстрациям или соответствие размерных соотношений изделий иллюстрациям. Также сохраняются права на изменения в связи с опечатками или ошибками.