



RCT

Устойчивая к скручиванию фланцевая муфта для приводов насосов

www.reich-kupplungen.com



SIMPLY **POWERFUL.**





D2C – Designed to Customer

В основе рецепта успеха компании REICH лежит концепция «Designed to Customer». Помимо продукции, представленной в каталоге, наши клиенты имеют возможность заказать муфты, спроектированные с учетом их индивидуальных требований.

С этой целью наши конструкторы широко применяют модульные узлы, позволяющие эффективно и успешно разрабатывать решения в точном соответствии с требованиями клиентов. Эта особая форма тесного сотрудничества с нашими клиентами по всему миру включает в себя консультирование, конструирование, проектирование, изготовление продукции, ее интеграцию в существующие производственные среды, разработку концепций производства и логистики с учетом специфики клиентов, а также – послепродажное обслуживание. Такой ориентированный на клиентов подход применяется как в отношении серийной продукции, так и разработок, выпускающихся малыми партиями.

К основным ценностям компании REICH относятся удовлетворенность клиентов, гибкость, качество, своевременность поставок и способность чутко реагировать на потребности клиентов.

Компания REICH предоставляет вам не просто муфту, а целостное решение:

Designed to Customer – **SIMPLY POWERFUL.**

D2C
Designed to Customer



RCT

Содержание

Пояснение к муфте

- 04** Общее техническое описание

- 05** Преимущества

- 06** Техническое устройство

- 07** Общие технические характеристики

- 08** Выбор размера муфты

- 11** Стандартное зубчатое зацепление муфты

- 12** Допустимое смещение вала

- 13** Несущий фланец для насосов PTF

- 14** Необходимые данные для выбора размера муфты

Таблицы размеров

- 09** Конструктивная форма RCT...F2

- 10** Конструктивная форма RCT...F2S

RCT

Жесткая на кручение фланцевая муфта для приводов насосов

Компания REICH представляет муфту RCT – оптимальное решение в области привода для агрегатирования дизельных двигателей с гидравлическими насосами. Муфты RCT в крутильно-жестком исполнении способны сдвигать критические резонансные точки в область за верхним пределом рабочей частоты вращения. Это обеспечивает подкритический режим работы привода без прохождения опасных амплитуд крутильных колебаний.

Как и отлично зарекомендовавшая себя муфта ARCUSAFLEX®, так и муфта RCT, представляет собой осевую вставную фланцевую муфту. Соединительный элемент состоит из мощного металлического внутреннего элемента с тонкостенным резиновым покрытием, эффективно гасящим резкие повышения крутящего момента. Кроме того, они компенсируют характерные для фланцевых гидравлических приводов небольшие осевые, радиальные и угловые смещения.

Многочисленные стандартизированные профили зубьев обеспечивают зажимное соединение муфты RCT с валом насоса без люфта, а соединительные фланцы адаптированы к размерам маховиков стандарта SAE.

Кроме того, компания REICH предлагает разнообразные несущие фланцы для насосов, с помощью которых можно агрегатировать большинство двигателей внутреннего сгорания и гидравлических насосов.

Что касается специальных конструктивных форм, то и здесь компания REICH может предложить оптимальное решение, основанное на философии «D2C- Designed to Customer».



RCT

Номинальные крутящие моменты от 300 Нм до 5000 Нм

RCT Преимущества

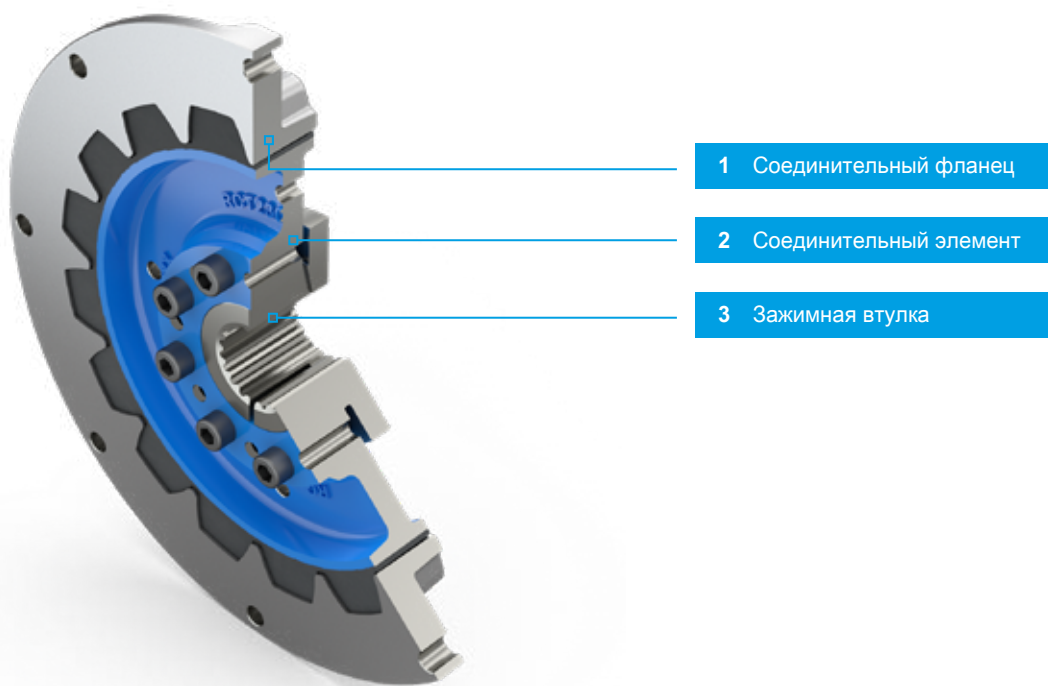
Основные свойства и преимущества муфты RCT:

- Высокая жесткость на кручение обеспечивает возможность работы в подкритических режимах
- Упругое резиновое покрытие, амортизирующее вибрацию и резкое повышение крутящего момента
- Высокий передаваемый крутящий момент, стойкость к пробую
- Температура окружающей среды от -25 °C до +100 °C
- Компактная, прочная и не требует технического обслуживания
- Простой монтаж благодаря вставной осевой конструкции
- Соединение между валом и ступицей без люфта
- Компенсация осевых, радиальных и угловых смещений
- Разнообразные варианты зубчатых зацеплений для соединения с валом насоса
- Несущие фланцы для насосов, практически для любых условий монтажа

RCT

Техническое устройство

Конструкция и материалы изготовления RCT



1 Соединительный фланец

2 Соединительный элемент

3 Зажимная втулка

Обзор материалов

№ детали	Обозначение	Материалы
1	Соединительный фланец	алюминий
2	Соединительный элемент	Литье / резина
3	Зажимная втулка	Сталь

Общее техническое указание

Указанные технические характеристики относятся только к конкретным муфтам или соответствующим соединительным элементам. Пользователь несет ответственность за то, чтобы детали никоим образом не подвергались недопустимым нагрузкам. Особому контролю на предмет соответствия передаваемых моментов подлежат имеющиеся присоединения, например, резьбовые соединения. В случае необходимости принимаются дополнительные меры, например, дополнительное усиление пальцами. Пользователь отвечает за подбор достаточных размеров соединений валов и соединений с помощью призматической

шпонки и/или прочих соединений, например, зажимных или клиновых. Все детали, которые могут подвергаться воздействию коррозии, стандартном исполнении имеют защиту от коррозии.

Компания REICH предлагает широчайший ассортимент муфт, из которого можно подобрать подходящую муфту или соединительную систему практически для любого привода. Кроме этого, существует возможность разработки решений с учетом конкретных потребностей клиентов и изготовления мелких серий или прототипов. Для выполнения необходимых расчетов используются различные компьютерные программы.

RCT

Общие технические характеристики



Стандартное исполнение

Размер муфты	Номинальный крутящий момент T_{KN} [Нм]	Максимальный крутящий момент T_{Kmax} [Нм]	Непрерывный вибрационный крутящий момент T_{KW} (10 Гц) [Нм]	Динамическая жесткость на кручение $C_T dyn$ [кНм/рад]				Относительное гашение колебаний ψ	Размер фланца SAE J620	Максимальное число оборотов n_{max} [мин ⁻¹]	Максимальное смещение вала	
											радиальное ΔK_r [мм]	угловое ΔK_w [°]
				0.25 T_{KN}	0.5 T_{KN}	0.75 T_{KN}	1.0 T_{KN}					
30	300	900	150	45	80	110	130	1,6	6,5	4200	±0,5	±0,5
									7,5	4200		
									8	4200		
65	650	1950	325	115	215	280	325	1,6	8	4200	±0,5	±0,5
									10	3600		
									11,5	3500		
120	1200	3600	600	265	510	940	1110	1,6	10	3600	±0,5	±0,5
									11,5	3500		
									10	3600		
230	2300	6900	1150	675	1220	1810	2130	1,6	11,5	3500	±0,5	±0,5
									14	3000		
									10	3600		
500	5000	15 000	2500	2200	4000	5900	6950	1,6	14	3000	±0,5	±0,5

Муфта и несущий фланец для насосов

Размер муфты	Исполнение фланца	Соединение для маховика SAE	Общая длина муфты	с несущим фланцем для насосов	Соединение с корпусом двигателя SAE	Соединение с насосом SAE	Длина несущего фланца для насосов	Фланец с 2 или 4 отверстиями
RCT 120	F2.	11,5.	63.	PTF	3 -	C.	45.	4

Обозначение: RCT 120 F2. 11,5. 63. PTF 3-C. 45. 4

Отверстие

Исполнение зубчатого зацепления ANSI B92.1 или DIN 5480	Размер зубчатого зацепления	Количество зубьев	Длина зубчатого зацепления
ANSI B92.1	- 16/32 -	21	L=54
DIN 5480	N45x2x30x	21	L=54

Обозначение: ANSI B92.1 - 16/32 - 21T L=54 или DIN 5480 N45x2x30x21 L=54

RCT

Выбор размера муфты

Как правило, расчет муфт RCT выполняется по моменту привода. При этом учитывается общий коэффициент запаса прочности $S = 1,1 - 1,3$. По запросу может выполняться анализ крутильных колебаний.

Для правильного подбора размера муфты необходимо учитывать следующие условия:

📅 С учетом расчетных коэффициентов **номинальный крутящий момент** T_{KN} муфты должен быть, как минимум, не ниже приводного момента.

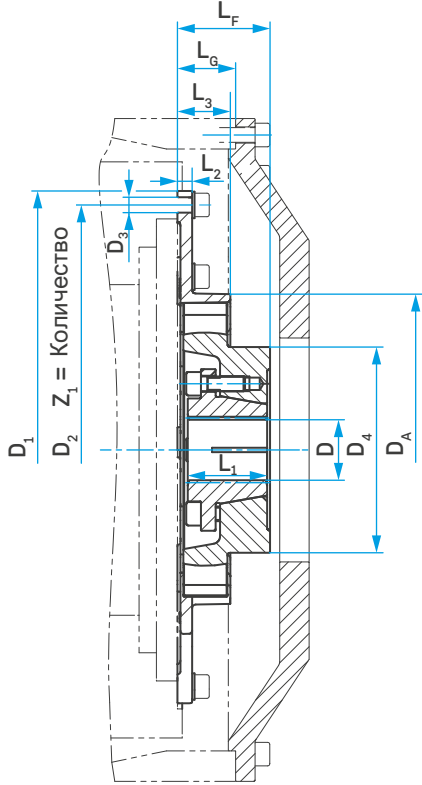
$$T_{KN} \geq T_{AN} \cdot S$$

📅 Расчет **приводного момента** T_{AN}
Приводной момент рассчитывается с учетом крутящего момента привода P_{AN} и числа оборотов муфты n_{AN} :

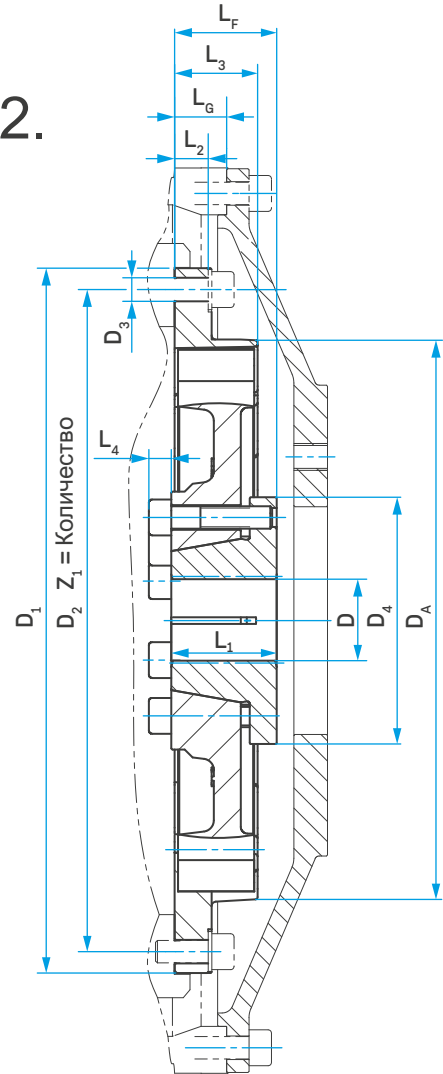
$$T_{AN} [\text{Нм}] = 9550 \frac{P_{AN} [\text{кВт}]}{n_{AN} [\text{мин}^{-1}]}$$

RCT

Конструктивная форма RCT...F2.



Длинная конструктивная форма, Рис. 1



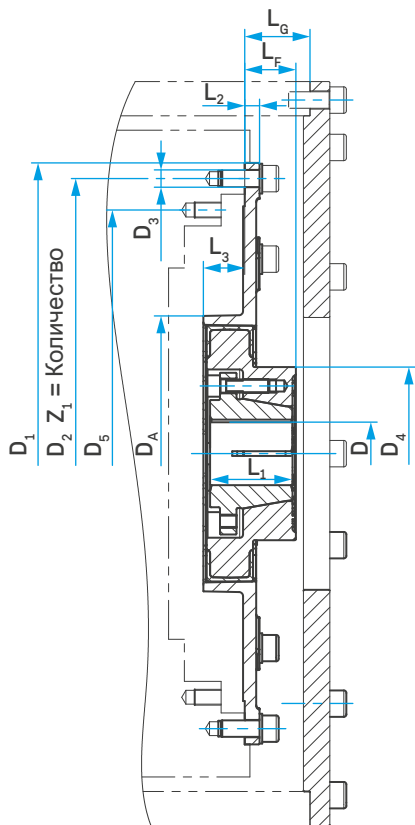
Длинная конструктивная форма, Рис. 2

Характеристики муфты

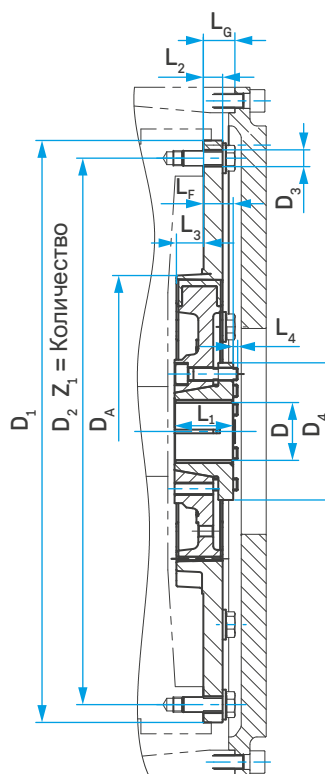
Размер муфты	Рис.	SAE J 620	Фланцевое соединение				D макс. [мм]	DA [мм]	D4 [мм]	L1 [мм]	L2 [мм]	L3 [мм]	L4 [мм]	LF [мм]	LG [мм]	J1 наружн. [кгм ²]	J2 внутр. [кгм ²]	Общая масса [кг]
			D1 [мм]	D2 [мм]	D3 [мм]	Z1												
30	1	6,5	215,9	200,0	8,5	6	40,0	137,0	76,0	44,0	10,0	30,0	-	51,0	30,2	0,0027	-	2,1
		7,5	241,3	222,3	8,5	8								±2,0	30,2	0,0041	0,002	2,2
		8	263,5	244,5	10,5	6								62,0	0,0046	-	2,2	
65	1	8	263,5	244,5	10,5	6	46,0	167,0	105,0	50,0	10,0	34,0	-	58,0	62,0	0,0060	-	4,0
		10	314,3	295,3	10,5	8								±2,0	53,8	0,0105	0,007	4,3
		11,5	352,4	333,4	10,5	8								39,6	0,0153	-	4,5	
120	1	10	314,3	295,3	10,5	8	51,0	212,0	140,0	54,0	10,0	36,0	-	63,0	53,8	0,0133	-	7,5
		11,5	352,4	333,4	10,5	8								±2,0	39,6	0,0170	0,025	7,6
230	2	10	314,3	295,3	10,5	8	51,0	250,0	110,0	47,0	16,5	37,0	10,0	45,5	53,8	0,0235	-	8,0
		11,5	352,4	333,4	10,5	8								±1,5	39,6	0,0392	0,04	8,6
		14	466,7	438,2	13,0	8								25,4	0,1230	-	10,6	
500	2	14	466,7	438,2	13,0	8	80,0	357,0	150,0	47,0	16,5	40,0	10,0	47,0	25,4	0,1110	0,18	17,8

RCT

Конструктивная форма RCT...F2S.



Короткая конструктивная форма, Рис. 1



Короткая конструктивная форма, Рис. 2

Характеристики муфты

Размер муфты	Рис.	Фланцевое соединение														Общая масса		
		SAE J620	D ₁ [мм]	D ₂ [мм]	D ₃ [мм]	Z ₁	D макс. [мм]	D _A [мм]	D ₄ [мм]	L ₁ [мм]	L ₂ [мм]	L ₃ [мм]	L ₄ [мм]	L _F [мм]	L _G [мм]		J ₁ наружн. [кгм ²]	J ₂ внутр. [кгм ²]
30	1	6,5	215,9	200,0	8,5	6	40,0	137,0	76,0	44,0	9,0	21,0	-	28,0	30,2	0,0027		2,1
		7,5	241,3	222,3	8,5	8								30,2	0,0041	0,002	2,2	
		8	263,5	244,5	10,5	6								±2,0	62,0	0,0046		2,2
65	1	8	263,5	244,5	10,5	6	46,0	167,0	105,0	50,0	9,0	25,0	-	31,0	62,0	0,0060		4,0
		10	314,3	295,3	10,5	8								±2,0	53,8	0,0105	0,007	4,3
		11,5	352,4	333,4	10,5	8								39,6	0,0153		4,5	
120	1	10	314,3	295,3	10,5	8	51,0	212,0	140,0	54,0	9,0	27,0	-	34,0	53,8	0,0133	0,025	7,5
		11,5	352,4	333,4	10,5	8								±2,0	39,6	0,0170		
230	2	10	314,3	295,3	10,5	8	51,0	250,0	110,0	47,0	15,5	21,5	≈3	24,0	53,8	0,0235		8,0
		11,5	352,4	333,4	10,5	8								±1,5	39,6	0,0392	0,04	8,6
		14	466,7	438,2	13,0	8								25,4	0,1230		10,6	
500		по запросу																

❗ Для короткой конструктивной формы требуется достаточное монтажное пространство в маховике; клиент должен убедиться в осуществимости

RCT

Стандартные зубчатые зацепления муфты

Предпочтительные зубчатые зацепления

Размер зубчатого зацепления		Размер муфты				
		RCT 30	RCT 65	RCT 120	RCT 230	RCT 500
ANSI B92.1 class 6	16/32 - 9T	•				
	16/32 - 13T	•	•			
	16/32 - 15T	•	•	•	•	
	12/24 - 14T	•	•	•	•	
	16/32 - 23T	•	•	•	•	
	12/24 - 17T	•	•	•	•	
	16/32 - 27T		•	•	•	•
	8/16 - 13T		•	•	•	•
	8/16 - 15T			•	•	•
8/16 - 17T			•	•	•	
DIN 5480 - 9H	25x1,25x18	•	•			
	30x2x14	•	•	•	•	
	35x2x16	•	•	•	•	
	40x2x18	•	•	•	•	
	45x2x21		•	•	•	
	50x2x24			•	•	•
	55x2x26			•	•	•
	60x2x28					•
70x3x22					•	

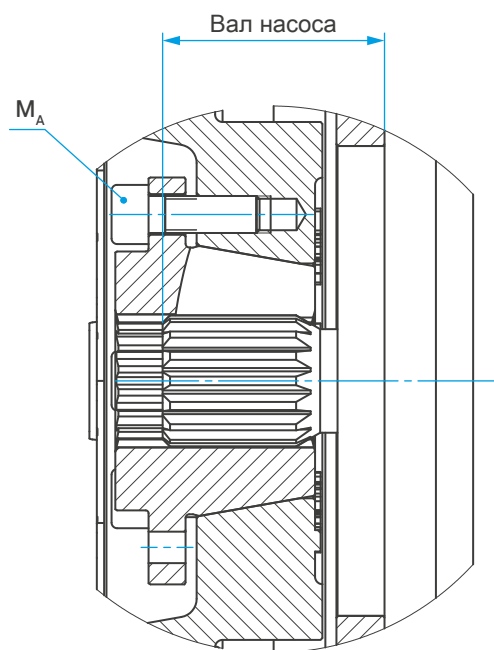


Рис. 1

i По запросу возможны другие профили зубьев и чистовое отверстие со шпоночной канавкой

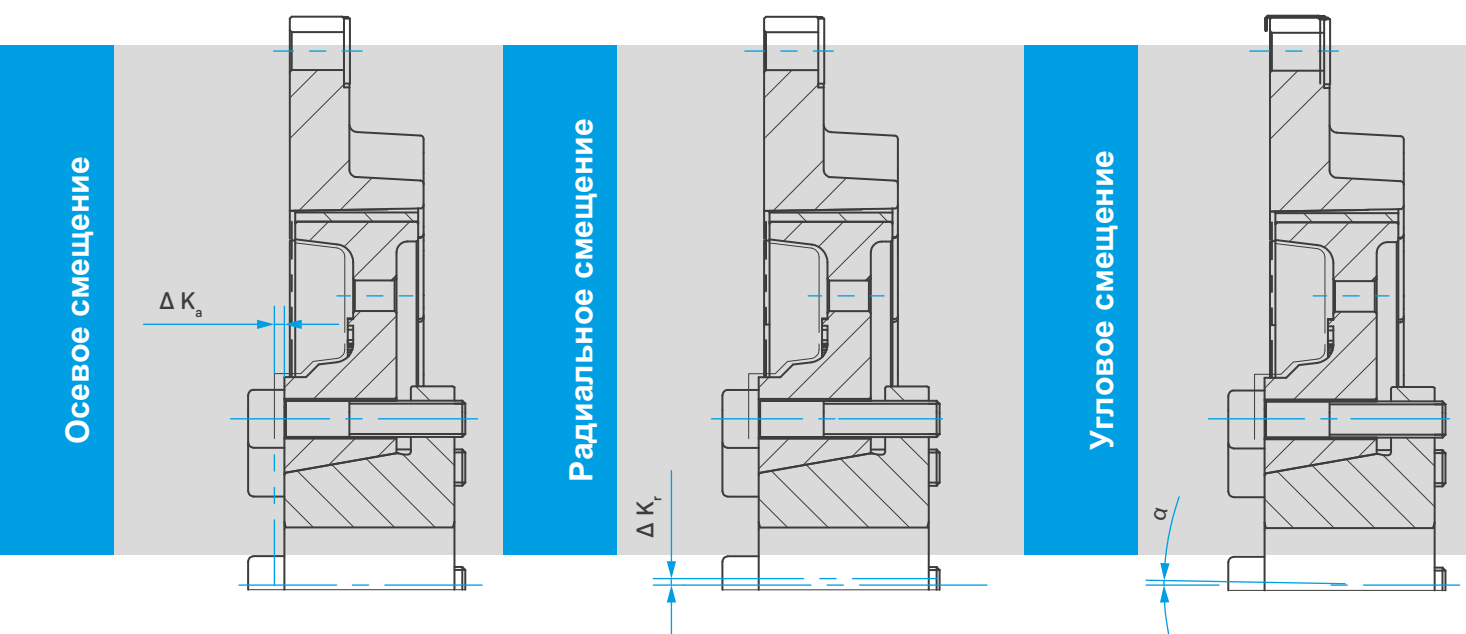
Моменты затяжки M_A

Размер муфты		RCT 30	RCT 65	RCT 120	RCT 230	RCT 500
Размер винта		M6	M8	M10		
Моменты затяжки M_A	[Нм]	14	35	69		

RCT

Допустимое смещение вала

Допустимость значительного смещения вала зависит от различных факторов, например, от размера муфты, твердости элементов, рабочего числа оборотов и нагрузки на муфту, создаваемой крутящим моментом. Приведенные ниже ориентировочные значения относятся к рабочему числу оборотов $\approx 1500 \text{ мин}^{-1}$. Точное выравнивание позволяет избежать преждевременного износа резинового элемента. Соблюдайте руководство по эксплуатации.



Технические характеристики

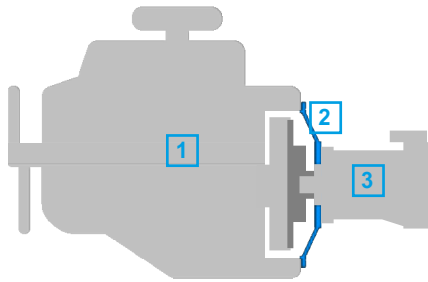
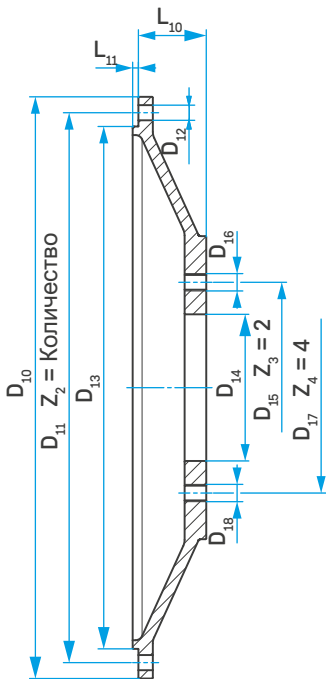
Размер муфты			RCT 30	RCT 65	RCT 120	RCT 230	RCT 500
Макс. допустимое осевое смещение	ΔK_a	[мм]	$\pm 2,0$	$\pm 2,0$	$\pm 2,0$	$\pm 1,5$	$\pm 3,0$
Макс. допустимое радиальное смещение	ΔK_r	[мм]	$\pm 0,5$	$\pm 0,5$	$\pm 0,5$	$\pm 0,5$	$\pm 0,5$
Макс. допустимое угловое смещение	α	[°]	$\pm 0,5$	$\pm 0,5$	$\pm 0,5$	$\pm 0,5$	$\pm 0,5$

i Допускаются кратковременные значительные смещения, возникающие, например, в момент запуска и остановки дизельного двигателя. Дополнительные данные по монтажу содержатся в руководстве по эксплуатации.

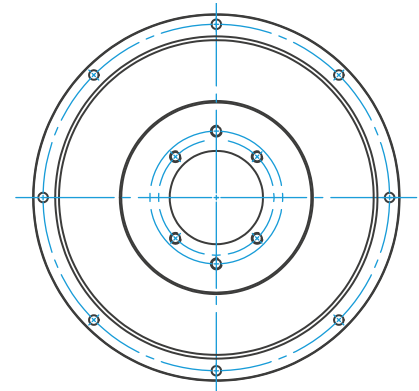
RCT

Несущий фланец для насосов PTF

Дополнительно к муфтам RCT компания REICH предлагает соответствующие несущие фланцы для насосов: С помощью несущего фланца для насосов корпус насоса крепится к корпусу маховика двигателя. Передача мощности осуществляется от маховика двигателя через муфту RCT на вал насоса.



- 1 Двигатель
- 2 Несущий фланец для насосов
- 3 Гидравлический насос



Фланец с 2-4 отверстиями

Рис. 1 1)

Характеристики фланца

Корпус двигателя SAE J 617	Фланец насоса SAE J 744 2-4 отверстия	Сторона двигателя								Сторона насоса					
		D ₁₀ [мм]	D ₁₁ [мм]	Z ₂	D ₁₂ [мм]	D ₁₃ [мм]	D ₁₄ [мм]	D ₁₅ [мм]	Z ₃	D ₁₆ [мм]	D ₁₇ [мм]	Z ₄	D ₁₈ [мм]	L ₁₀ [мм]	L ₁₁ [мм]
5	A ²⁾	356,0	333,4	8	11,0	314,3	82,55	106,4	2	Резьба, выполненная по желанию клиента	-	-	Резьба, выполненная по желанию клиента	Длина в соответствии со спецификой применения	4,0
	101,6						146,0	127,0			4				
4	A ²⁾	404,0	381,0	12	11,0	362,0	82,55	106,4	2	Резьба, выполненная по желанию клиента	-	-	Резьба, выполненная по желанию клиента	Длина в соответствии со спецификой применения	4,0
	101,6						146,0	127,0			4				
	127,0						181,0	161,9			4				
3	B	451,0	428,6	12	11,0	409,6	101,6	146,0	2	Резьба, выполненная по желанию клиента	127,0	4	Резьба, выполненная по желанию клиента	Длина в соответствии со спецификой применения	4,0
	C						127,0	181,0			161,9	4			
	D						152,4	228,6			228,6	4			
	E						165,1	317,5			317,5	4			
2	C	489,0	466,7	12	11,0	447,7	127,0	181,0	2	Резьба, выполненная по желанию клиента	161,9	4	Резьба, выполненная по желанию клиента	Длина в соответствии со спецификой применения	5,0
	D						152,4	228,6			228,6	4			
	E						165,1	317,5			317,5	4			
1	C	552,0	530,2	12	12,0	511,2	127,0	181,0	2	Резьба, выполненная по желанию клиента	161,9	4	Резьба, выполненная по желанию клиента	Длина в соответствии со спецификой применения	5,0
	D						152,4	228,6			228,6	4			
	E						165,1	317,5			317,5	4			

1) Возможны отклонения несущего фланца для насосов/контура 2) только фланец с 2 отверстиями

Выбор несущего фланца для насосов и муфты RCT должен проверяться компанией REICH с учетом конкретной специфики монтажа привода насоса.

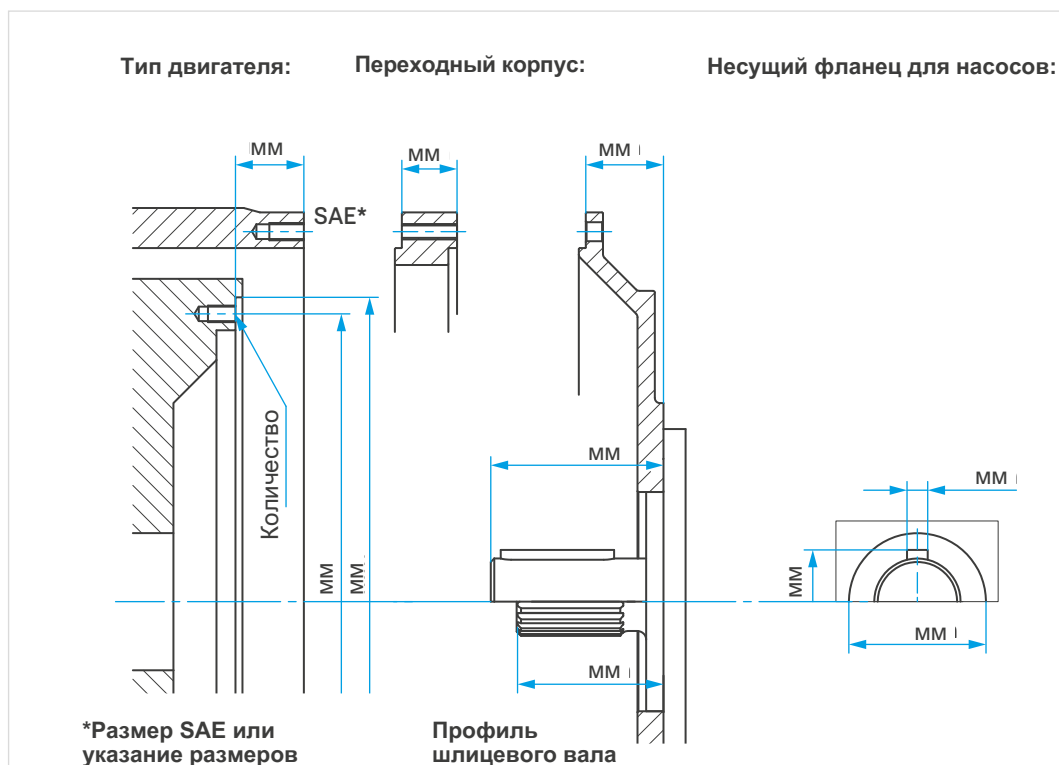
Необходимые данные для выбора размера муфты

Сторона двигателя:

1. Тип двигателя: _____
2. Мощность двигателя: P _____ [кВт]
3. Число оборотов двигателя: n _____ [мин⁻¹]
4. Рядный / V-образный двигатель: Рядный / V-обр. _____ (угол)
5. Количество цилиндров: _____
6. Общий рабочий объем: V_H _____ [куб. см]
7. Момент инерции массы (двигатель+маховик): J _____ [кгм²]
8. График давления газов: _____
9. Необходимые данные / правила выбора размера муфты: _____
10. Чертеж маховика двигателя и корпуса двигателя с маркировкой положений: _____

Сторона отбора мощности:

1. Тип применения (генератор, насос, компрессор и т. п.): _____
2. Тип: _____
3. Момент инерции массы: J _____ [кгм²]
4. Диаметр вала: d _____ [мм]
5. Длина вала: l _____ [мм]
6. Чертеж приводного агрегата: _____



A large grid of graph paper, consisting of 20 columns and 30 rows of small squares, intended for taking notes or calculations.









RCT




SIMPLY POWERFUL. 



Решения для отраслей:

-  Производство электроэнергии
-  Мобильное применение
-  Испытательные стенды
-  Насосы и компрессоры
-  Промышленность
-  Судовая и портовая техника

Штаб-квартира:

Dipl.-Ing. Herwarth Reich GmbH
Vierhausstrasse 53 • 44807 Bochum
 +49 234 959 16-0
 mail@reich-kupplungen.com
 www.reich-kupplungen.com

Соблюдать указание о защите авторских прав ISO 16016:

Передача и тиражирование этого документа, а также использование и распространение его содержания запрещены без наличия однозначного разрешения. Нарушения обязывают к возмещению нанесенного ущерба. Все права на государственную регистрацию изобретения, полезной модели или промышленного образца сохранены. © REICH - Dipl.- Ing. Herwarth Reich GmbH

Издание: март 2022 г.

С выходом этого каталога RCT соответствующие части предыдущей документации RCT становятся недействительными. Все размеры указаны в миллиметрах. Права на изменение размеров и конструкции сохранены. Тексты и иллюстрации, размерные и рабочие характеристики собраны с предельной тщательностью. Несмотря на это, точность данных не гарантируется, в частности, не гарантируется соответствие изделий в части технологий, цвета, формы и комплектации иллюстрациям или соответствие размерных соотношений изделий иллюстрациям. Также сохраняются права на изменения в связи с опечатками или ошибками.